

Service Manual

Version 1.0 - deutsch

Audio 30 APS Navigation

Typ 4700 - ohne CAN

Typ 4705 - mit CAN (nur Softwareänderung)

Typ 4715 - mit TMC (nur Softwareänderung)



- *Schaltplan*
- *Bestückungsplan*
- *Testprogramm / Reset*
- *Code-Eingabe*
- *Technische Daten*
- *Ersatzteile*

Testprogramm Radio

Radio auf FM einstellen



1 und 2 gleichzeitig drücken	→	<div style="border: 1px solid black; padding: 5px; background-color: #ffffcc;"> BRAND NAME BECKER AUTOMOTIVE END </div>	Becker-Testmode ist aufgerufen
3 1 mal drücken	→	<div style="border: 1px solid black; padding: 5px; background-color: #ffffcc;"> SIGNAL 10 89.5 MHz END </div>	z. B. 10 = Feldstärke z. B. 89.5 = Frequenz (MHz)
3 2 mal drücken	→	<div style="border: 1px solid black; padding: 5px; background-color: #ffffcc;"> EUROPA 100 MHz 9 END </div>	Raster FM Raster AM
3 3 mal drücken	→	<div style="border: 1px solid black; padding: 5px; background-color: #ffffcc;"> MODEL-NO BE 4700 END </div>	Gerätetyp
3 4 mal drücken	→	<div style="border: 1px solid black; padding: 5px; background-color: #ffffcc;"> SERIAL-NO W 1003509 END </div>	Gerätenummer
3 5 mal drücken	→	<div style="border: 1px solid black; padding: 5px; background-color: #ffffcc;"> RADIO SW RADIO BOLO 10/23/99 10/6/99 END </div>	Anzeige: aktueller Softwarestand
3 6 mal drücken	→	<div style="border: 1px solid black; padding: 5px; background-color: #ffffcc;"> NAVI ROM/LIB NAVI FLASH SW 305/339 345 END </div>	Anzeige: interner Softwarestand
3 7 mal drücken	→	<div style="border: 1px solid black; padding: 5px; background-color: #ffffcc;"> RTC VALUE 682 END </div>	interne Zähleranzeige
3 8 mal drücken	→	<div style="border: 1px solid black; padding: 5px; background-color: #ffffcc;"> AMPLIFIER SELECTION INTERNAL << >> END </div>	Anzeige: Anschluss Verstärker
3 9 mal drücken	→	<div style="border: 1px solid black; padding: 5px; background-color: #ffffcc;"> END OF TESTMODE END </div>	beendet nach 5 Sekunden automatisch das Testprogramm

Testprogramm Navigation Achtung: Je nach Navigations CD Version kann sich die Anzeige im Display ändern.

- Taste **1** drücken
- Menüpunkt „ADRESSEINGABE“ mittels Drücken des Drehreglers **2** bestätigen
- Taste **3** und dann Taste **4** drücken
- Tasten **3** und **4** gleichzeitig loslassen

Je nach Version der Navigations CD erscheint im Display die Anzeige:

- KAL = Kalibrierung löschen
- DEMO = Demo-Mode kann ein/ausgeschaltet werden

Um die Sensorik zu prüfen muss ein weiteres Untermenü aufgerufen werden

- Taste **5** und dann Taste **6** drücken
- Tasten **5** und **6** gleichzeitig loslassen

Taste **7** drücken

Anzeige:

- STAT=F380 = vorwärtsfahren / „STAT=F7380“ = rückwärtsfahren
- RAD= 0 = bei Fahrt muss sich Zahlenwert aufsteigend ändern
- X und Y = Sensordaten
- GYRO = Gyro-Messwerte

Rechten Drehreglers **2** drücken

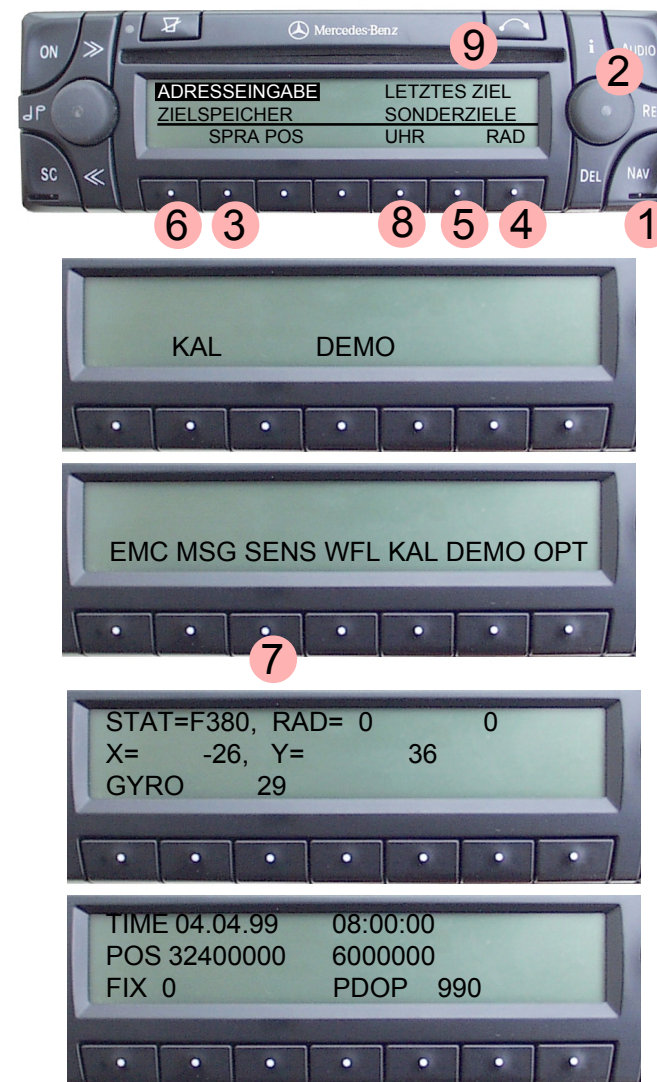
Anzeige:

- TIME 04.04.99 = aktuelles Datum und Uhrzeit (Greenwich Time)
- POS = Werte für Positionsbestimmung
- FIX 0 = Satelliten Empfangsstatus (Möglichkeiten 0-1-2-3)
- PDOP 990 = Korrekturwert zu Satelliten. Wert muss unter 60 sein!!

System Reset

Bei Fehlfunktionen des Gerätes erfolgt durch die Resetauslösung ein Neustart der internen Gerätesoftware.

- Taste **8** Taste **4** und die Taste **9** gleichzeitig drücken.
Die Anzeige erlischt kurz.

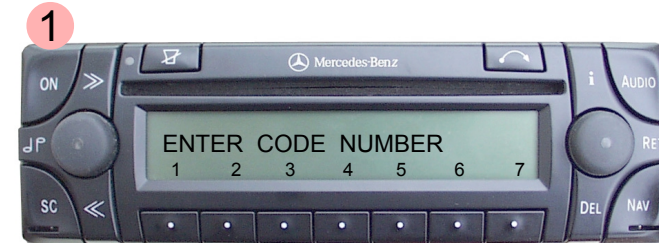


War die Stromversorgung zum Radiogerät unterbrochen, wird nach dem Einschalten des Radiogeräts ENTER CODE NUMBER angezeigt. Nach der Eingabe des fünfstelligen Zahlencodes ist das Radiogerät wieder betriebsbereit.

Codenummer-Eingabe

Radiogerät einschalten: Taste **1** drücken

Es wird ENTER CODE NUMBER angezeigt.



Mit den Multifunktionstasten den Code einstellen.

Code mit der Taste **2** bestätigen.

Nach korrekter Codeeingabe wird der Rundfunkbetrieb aktiviert.

Wurde ein falscher Zahlencode eingegeben und bestätigt, zeigt das Display erneut ENTER CODE NUMBER an.

Der Code muß abermals eingegeben werden.

Nach dreimaliger falscher Codeeingabe wird WAIT angezeigt und das Radiogerät ist für ca. 10 Minuten gesperrt.



Optischer Diebstahlschutz

Nachdem der elektronische Schlüssel im Startschalter in Stellung 0 gedreht oder abgezogen wurde, blinkt nach kurzer Zeitverzögerung die Leuchtdiode neben der Stummschalttaste.

Technische Daten

Wellenbereiche:	FM 87,5 MHz - 108 MHz AM 531 kHz - 1620 kHz LW 153 kHz - 282 kHz SW 5800 kHz - 6250 kHz GPS 1.57542 GHz
Senderspeicher:	je 6 Stationsspeicher in FM, MW, LW und KW
Übertragungsbereich:	20 Hz - 20 kHz bei CD/CDW - Betrieb 20 Hz - 15 kHz bei FM 50 Hz - 5 kHz bei AM, LW, SW
PTY-Funktion:	
Regionalisierung:	ein- und ausschaltbar
Autostore:	FM, MW, LW
Ausgangsleistung:	4 x 20 Watt an 4 Ohm (bei 10% Klirrfaktor)
Leitungsquerschnitt:	min. 0,75 mm ²
Lautsprecherimpedanz:	min. 4 Ohm
GAL:	fix definierte Anhebung der Lautstärke (einstellbar über K-Leitung)
Antenne:	Impedanz 50 Ohm
ZF-Ausgang:	Anschluss für Antennendiversity
Telefon Mute:	Low aktiv Pegel < 2 Volt
Versorgungsspannung:	12 Volt
Soundsystem:	Anschluß nur über D2B Optical Schnittstelle
CD Anschluß:	Es lassen sich nur MB CD - Wechsler mit D2B Optical-Schnittstelle anschließen.
Abspielbare CD's:	Es können nur CD's die der DIN EN 60908 entsprechen verwendet werden. Der Einsatz von 8 cm CD's mit Adapter ist nicht zu empfehlen
Einbauwinkel:	Das Gerät darf den Einbauwinkel von max. 35° nicht überschreiten, da sonst die Funktion des CD-Laufwerkes und der Sensorig nicht mehr gewährleistet ist.

Blockschaltbild

Radioteil (Board 4010, 4040, 9090)	2
Navigation (Board 4030, 4050)	3

Konnektor

Konnektorblock (Board 4040)	4
Konnektor-Interface (Board 4010).....	5

Spannungsversorgung

Modul 4030 - Netzteil (Board 4030)	6
--	---

Tuner

FM1-Hörtuner / AM-Tuner (Board 4010)	7
FM2 Suchtuner (Board 4010).....	8
RDS-Decoder (Board 4010).....	9

NF-Teil

Audiocontroller und NF-Quellenerweiterung (Board 4010)	10
NF-Endstufe (Board 4010).....	11
d2b-optical D/A-A/D-Wandler (Board 4010)	12

Interface

Radio und Navigation (Board 4010)	13
Steuerspg. 12V; Spannungsüberwachung (Board 4010)	14
Navigation Modul 4030/4050 (Board 4010)	15
d2b-optical, Fot-Unit (Board 4010)	16

Steuerung

Prozessor-Steuerung (Board 4010)	17
CD-Steuerung (Board 4010)	18

Front

Beleuchtungssteuerung, Interface (Board 4010) ...	19
Front-Prozessor, Tastatur (Board 9090)	20
Display (Board 9090)	21

Navigation Sensorik

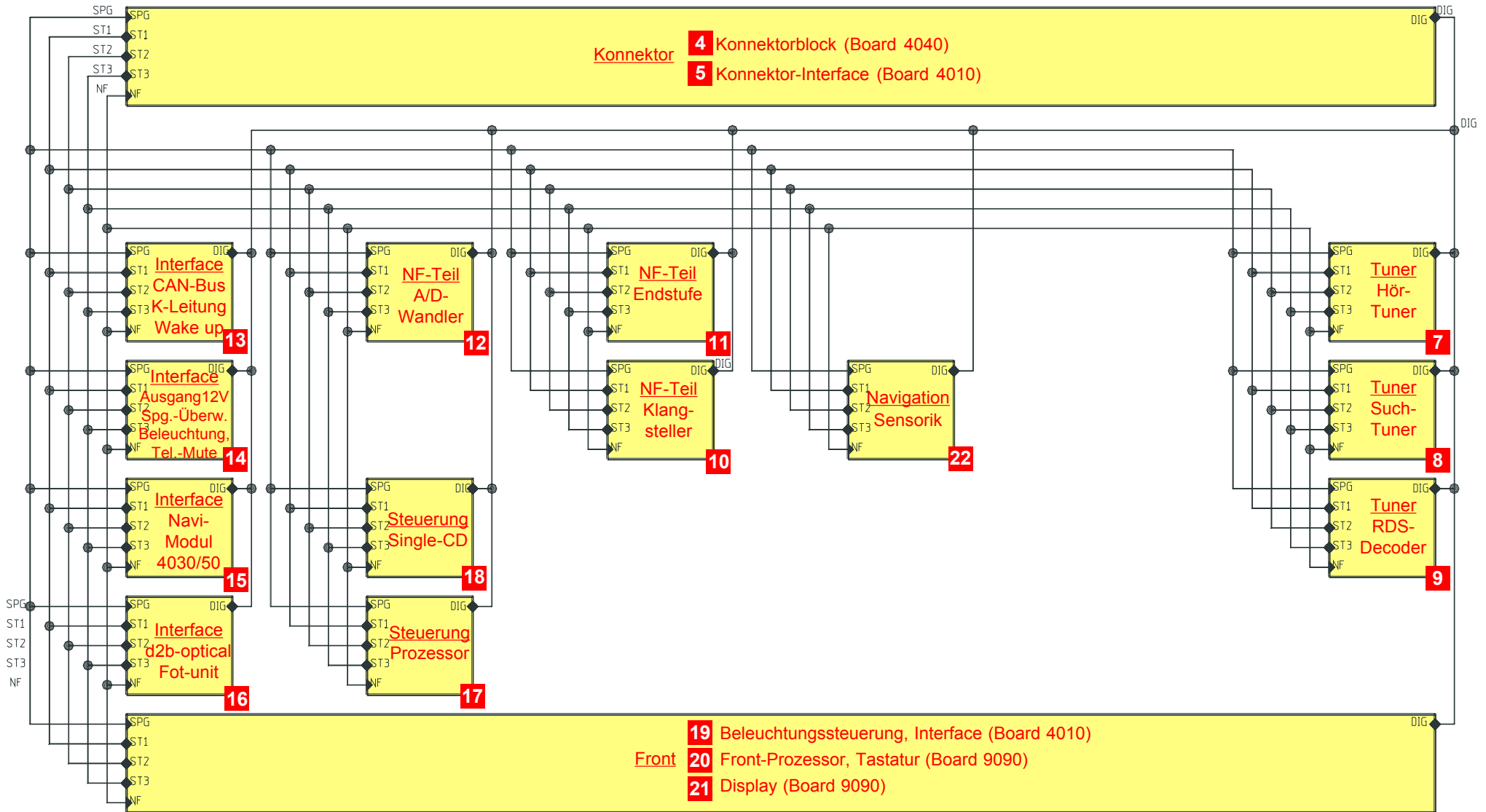
Sensoren (Board 4010).....	22
----------------------------	----

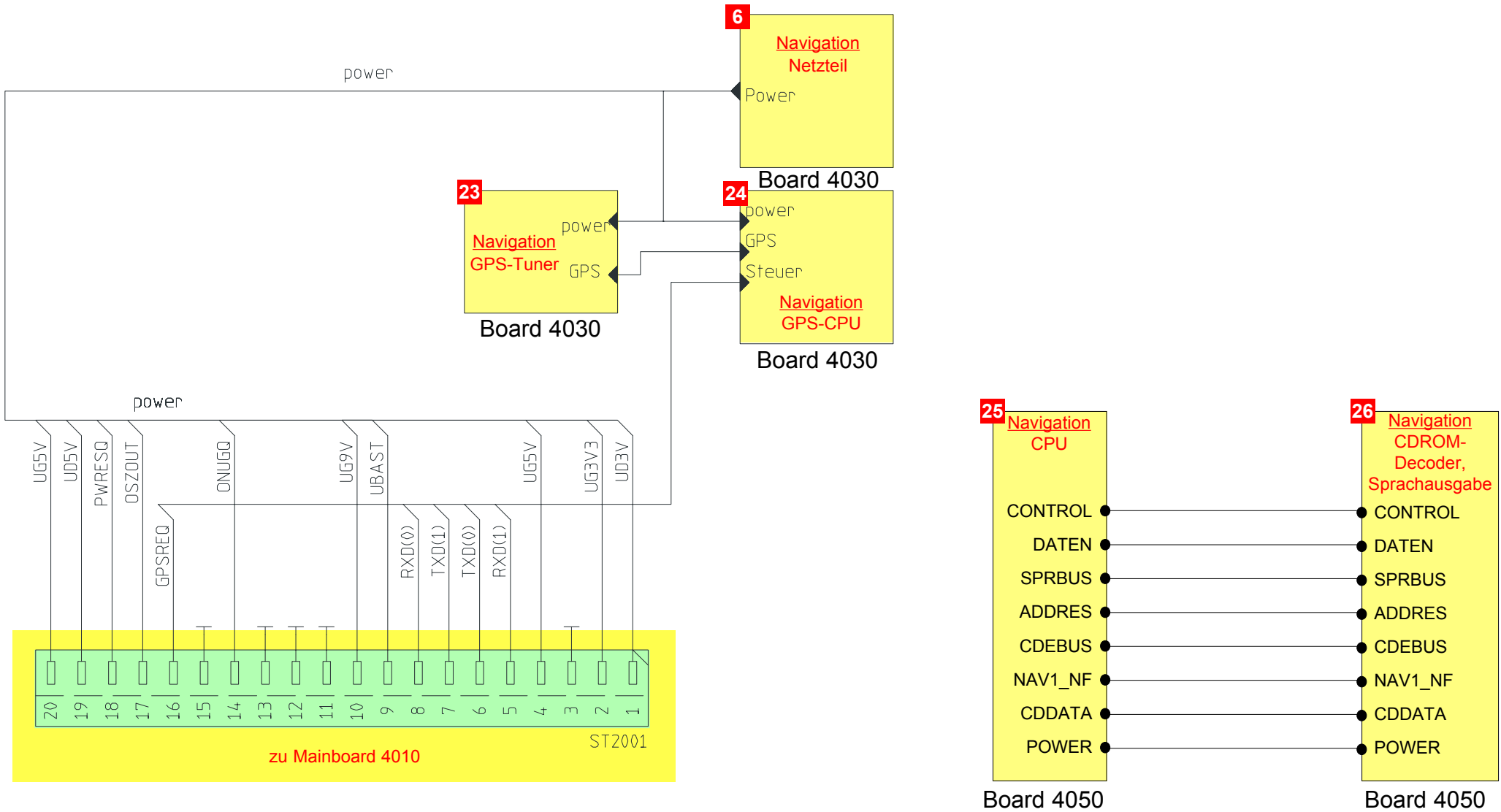
Navigation Modul 4030

GPS-Tuner (Board 4030)	23
GPS-CPU (Board 4030).....	24

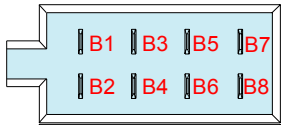
Navigation Modul 4050

Navi-CPU (Board 4050)	25
Navi-CD ROM-Dec./Sprachausgabe (Board 4050)	26

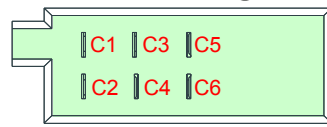




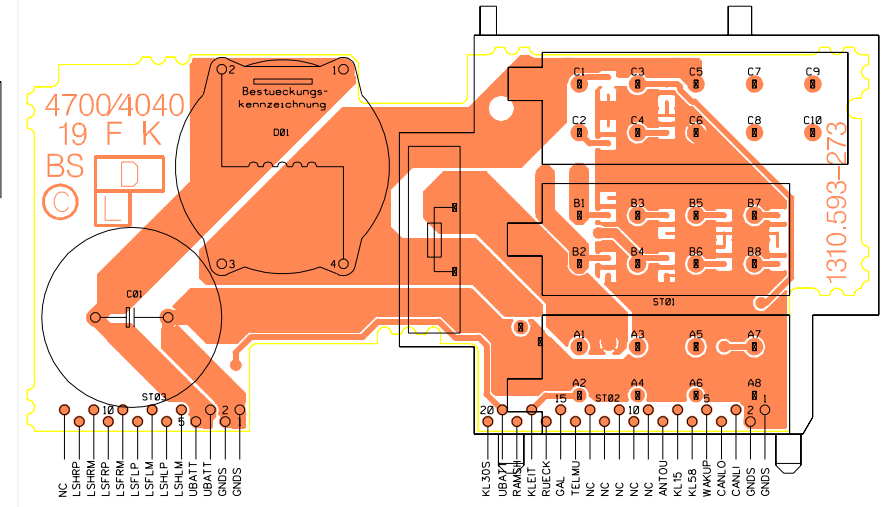
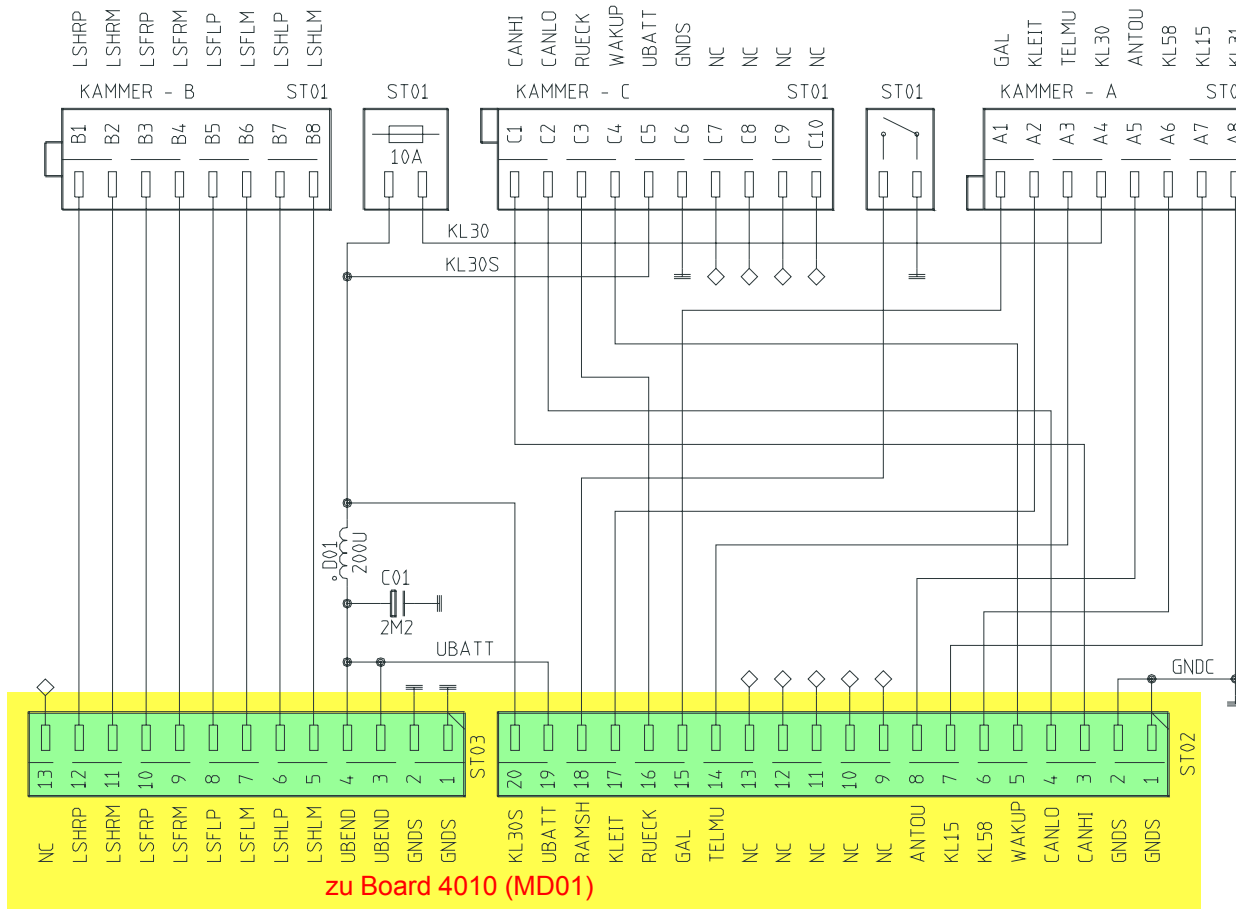
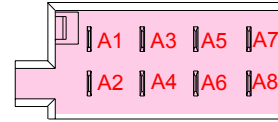
Kammer B



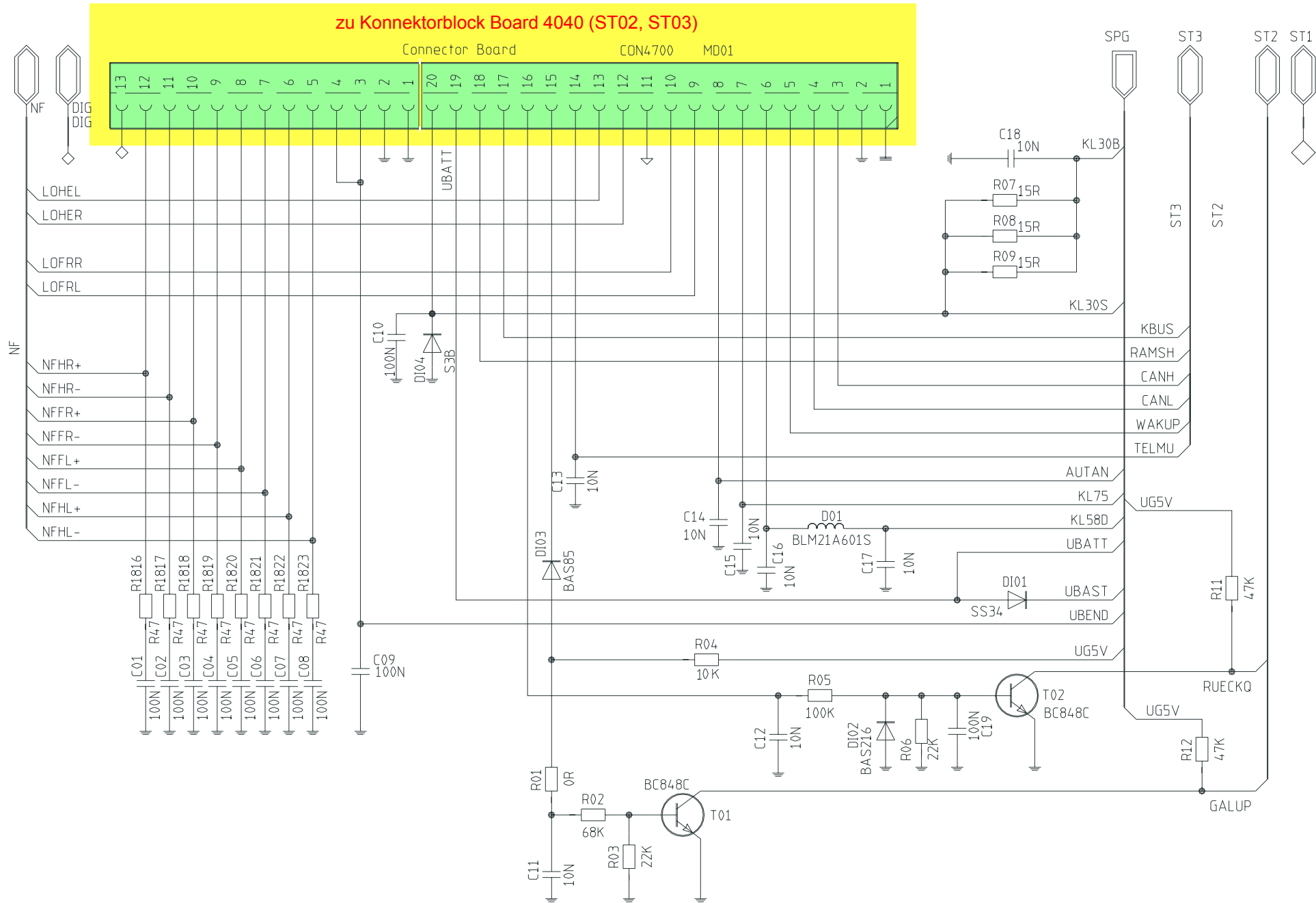
Kammer C

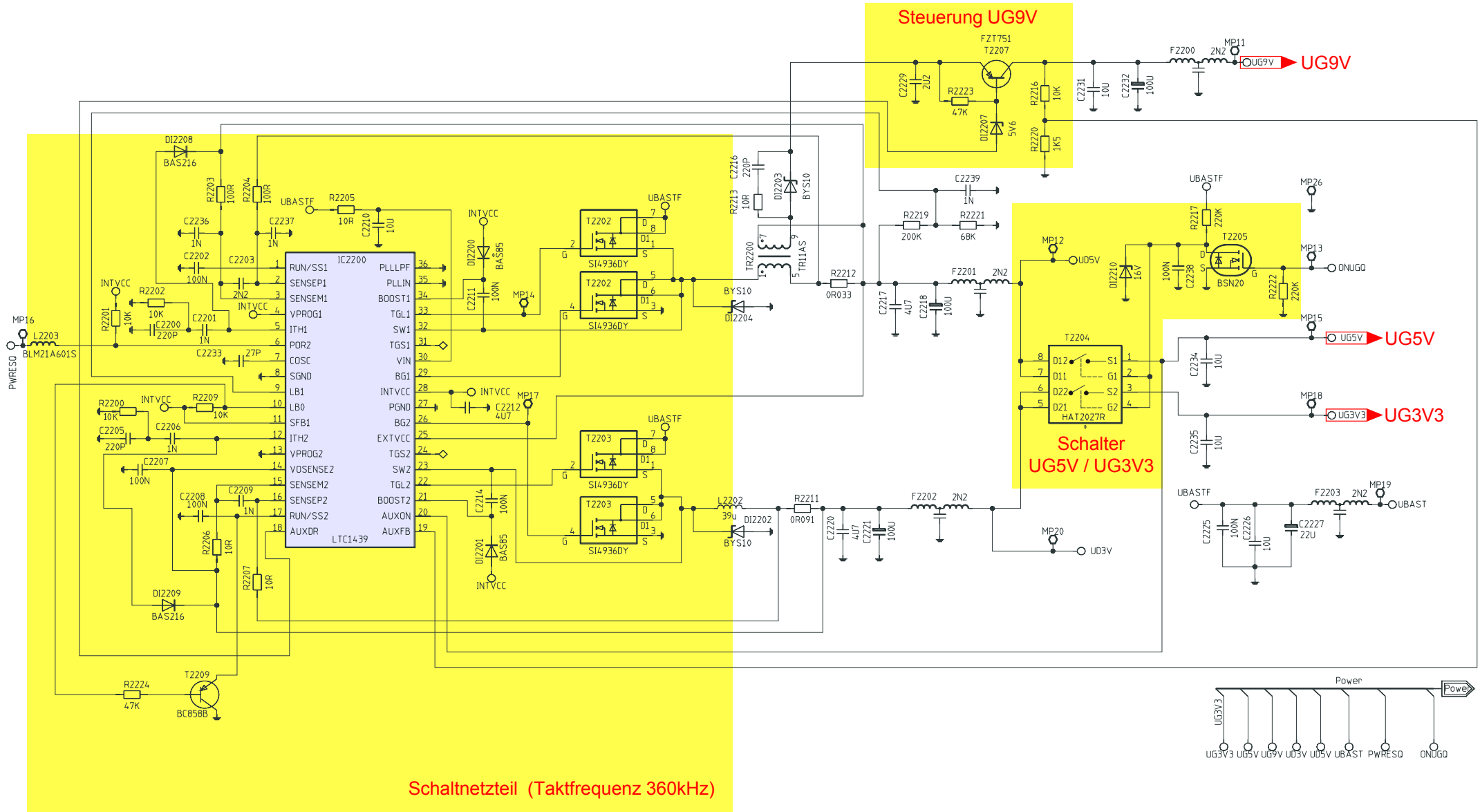


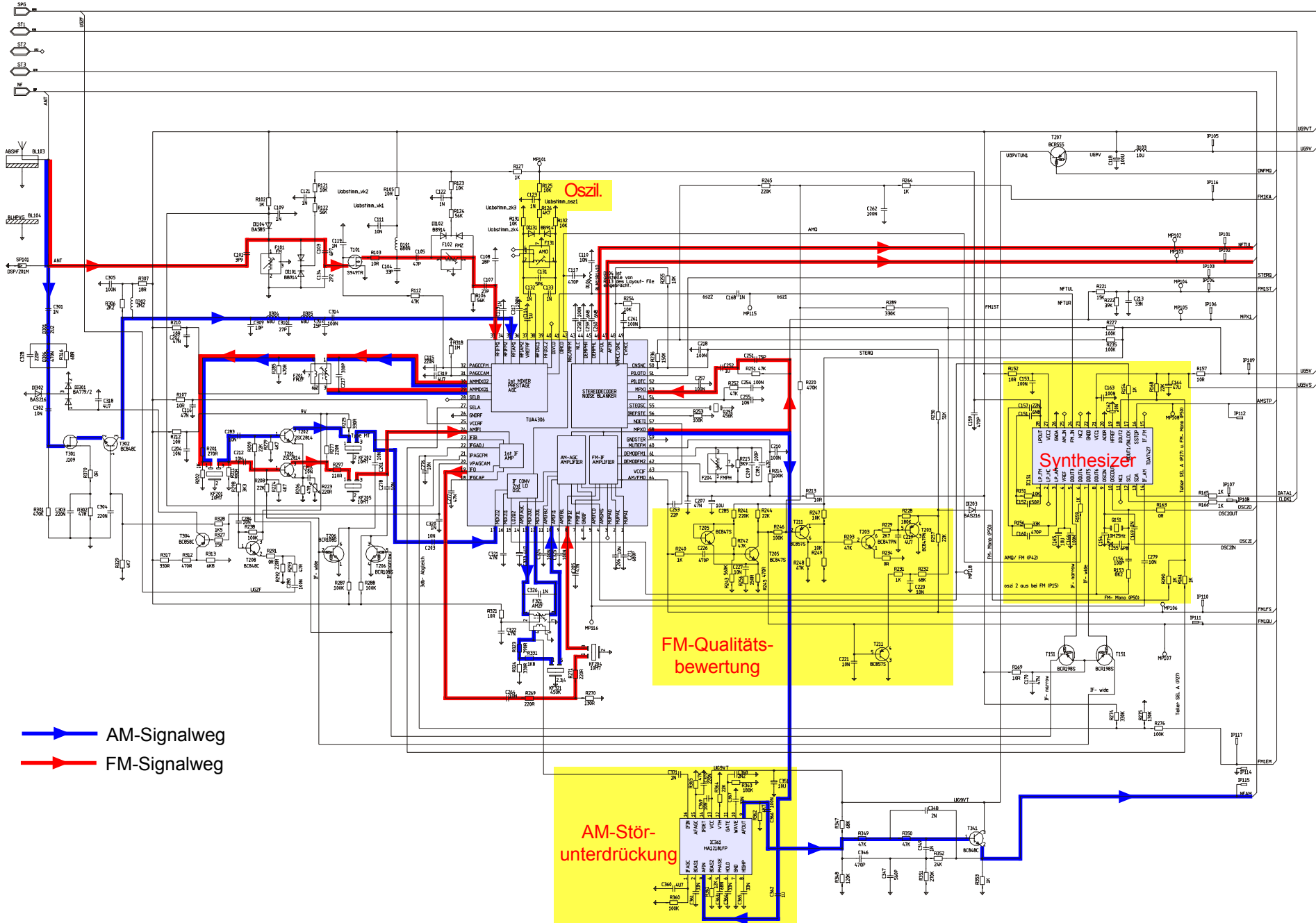
Kammer A

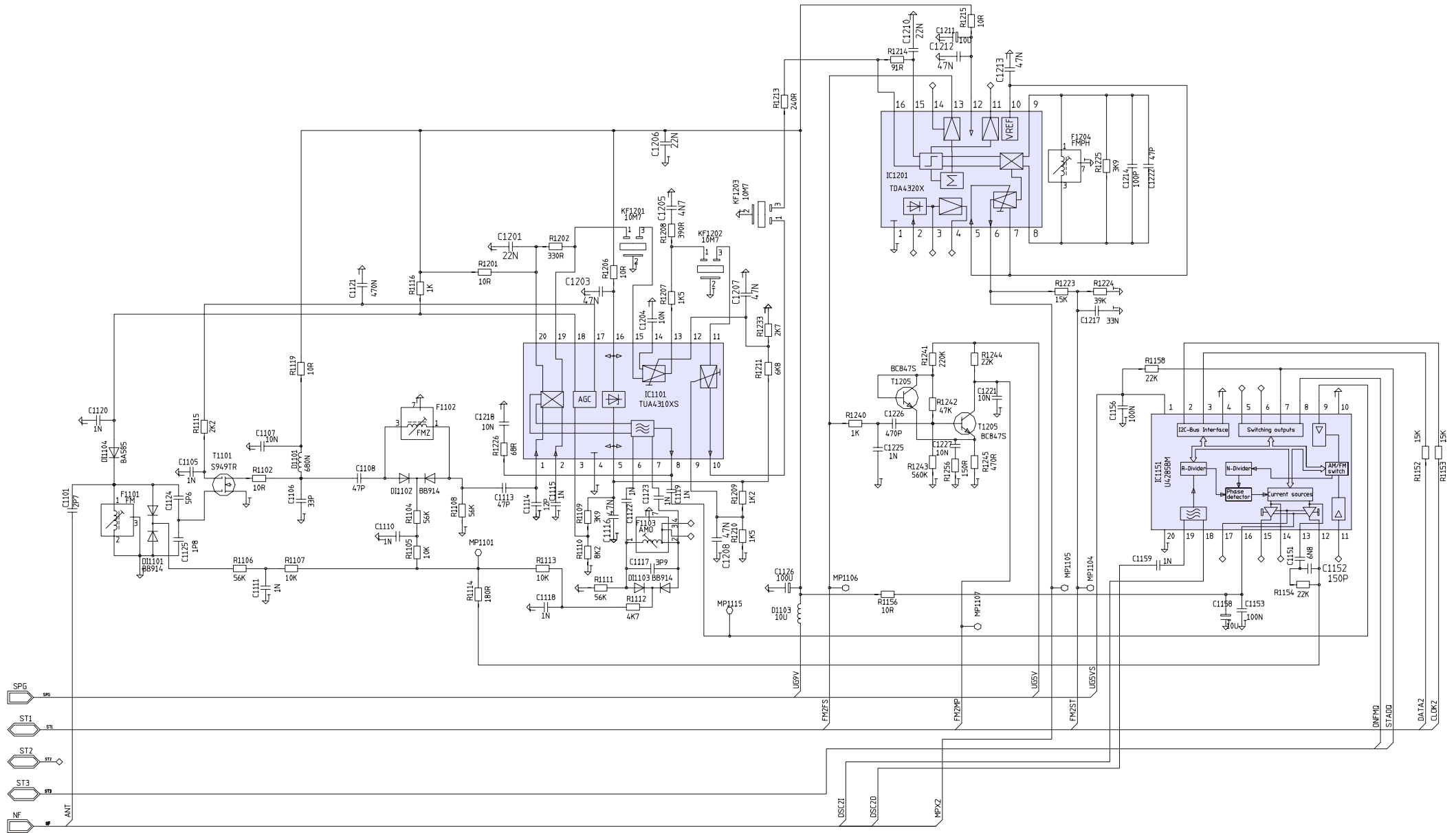


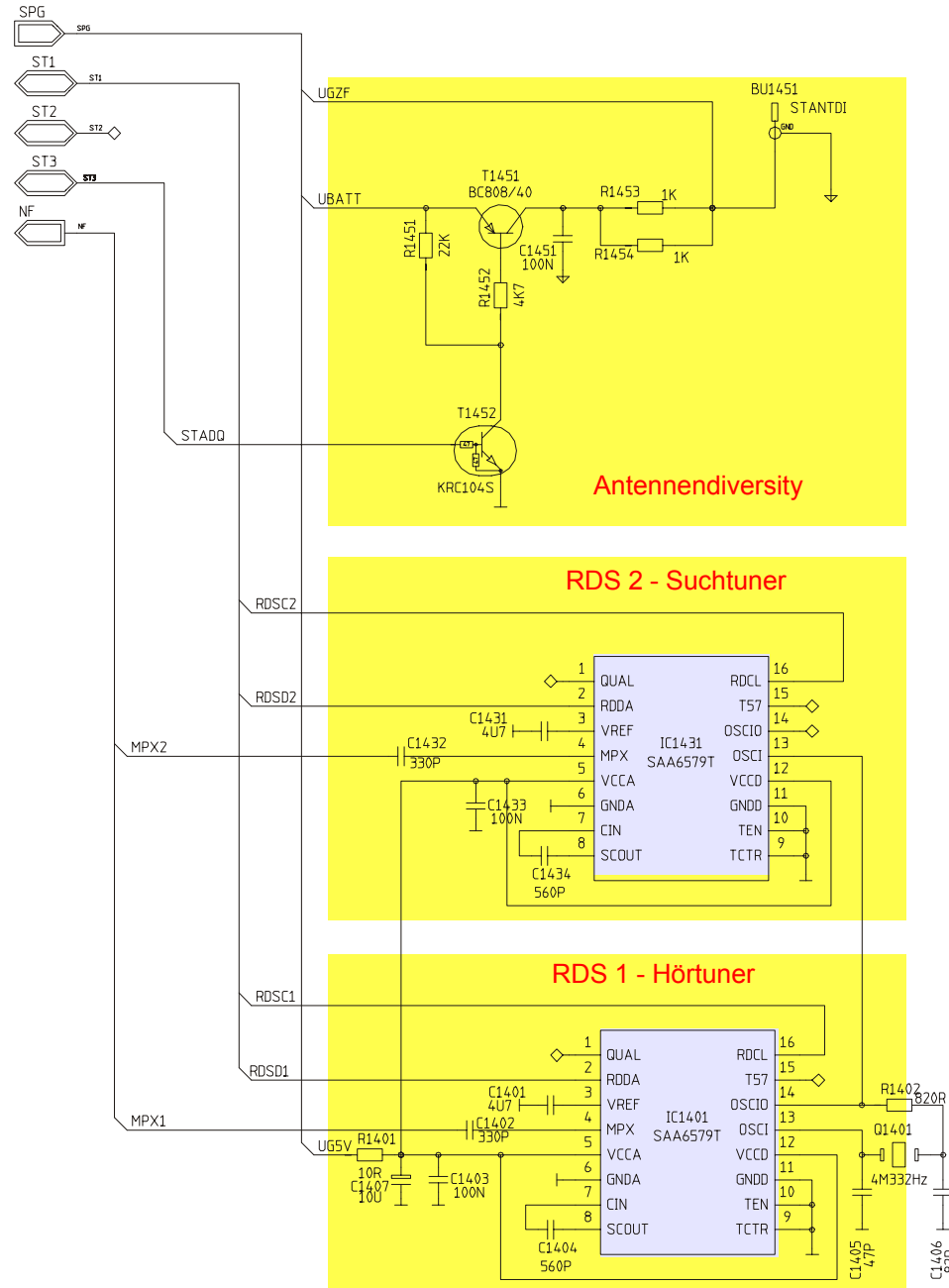
PIN	Kammer A	Kammer B	Kammer C
1	GAL	Lautsprecher Heck rechts+	CAN HIGH
2	K-Leitung	Lautsprecher Heck rechts -	CAN LOW
3	Telefon-Mute	Lautsprecher Front rechts+	Rückfahr-signal
4	KL30 Batterie	Lautsprecher Front rechts -	Wake up-Leitung
5	Steuer-ausgang 12V	Lautsprecher Front links+	Ubatt. (KL30) nach Sicherung
6	KL58 Beleuchtung	Lautsprecher Front links -	KL31 Masse
7	KL15 Zündung	Lautsprecher Heck links+	
8	KL31 Masse	Lautsprecher Heck links -	

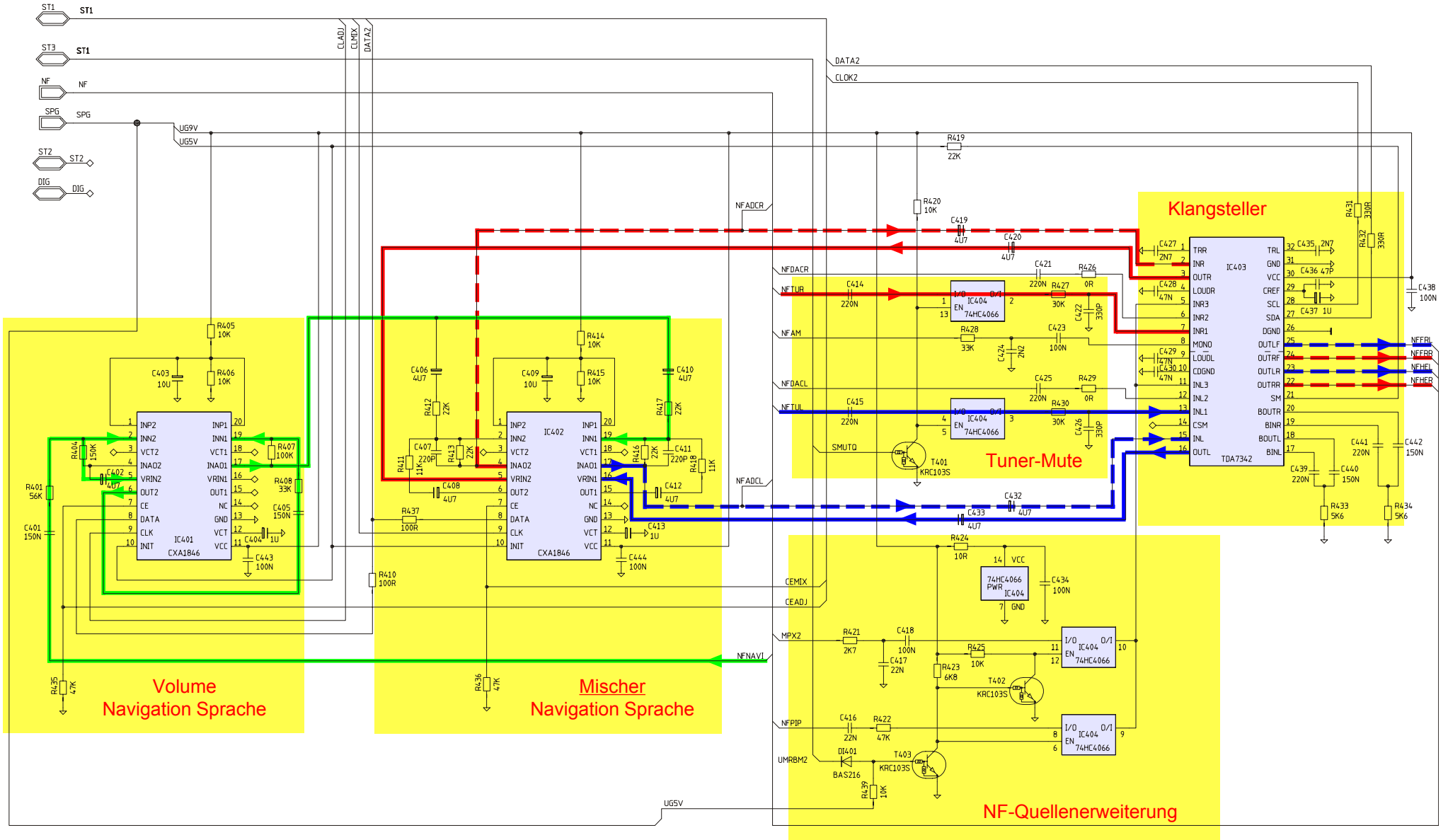




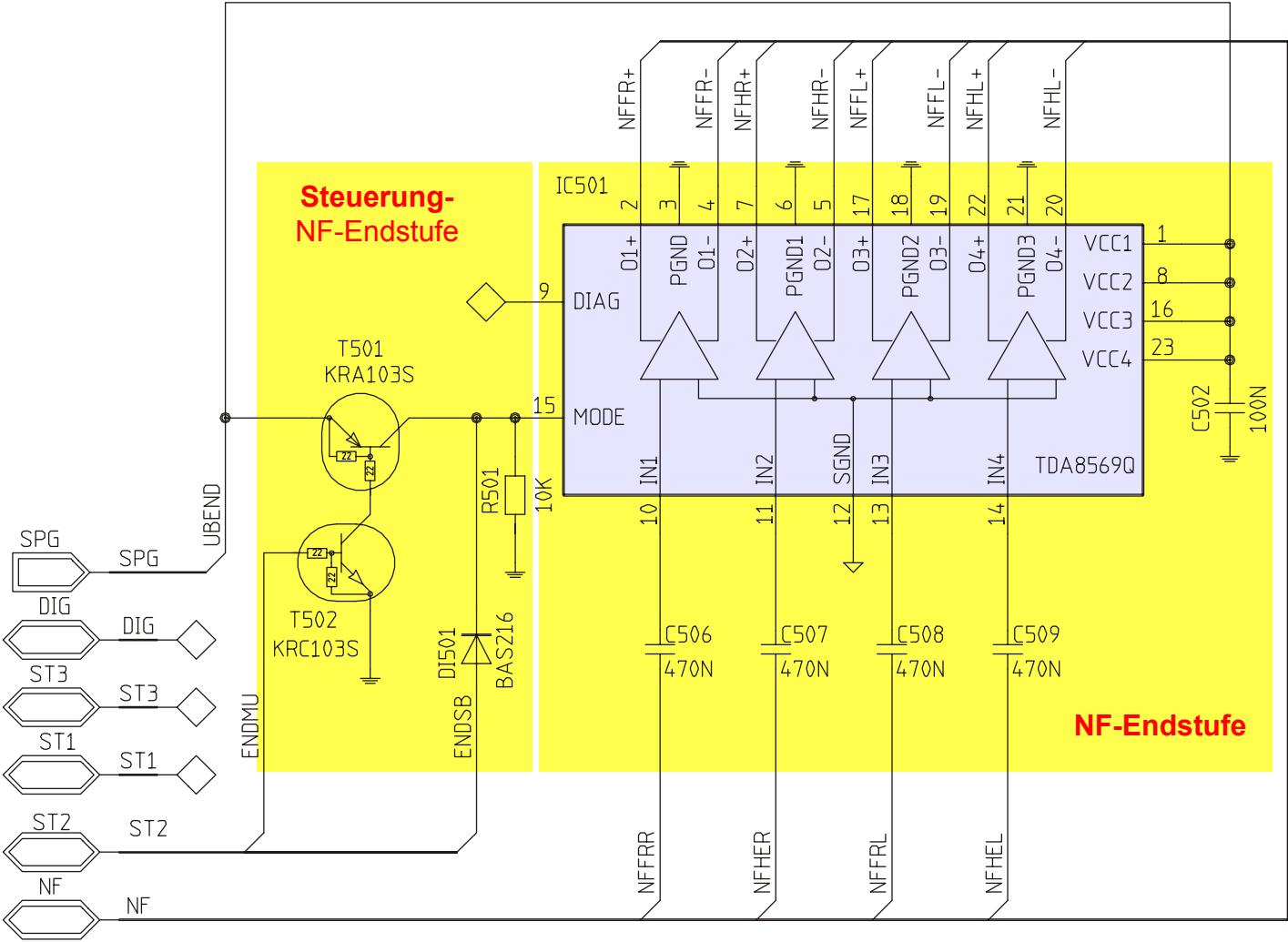


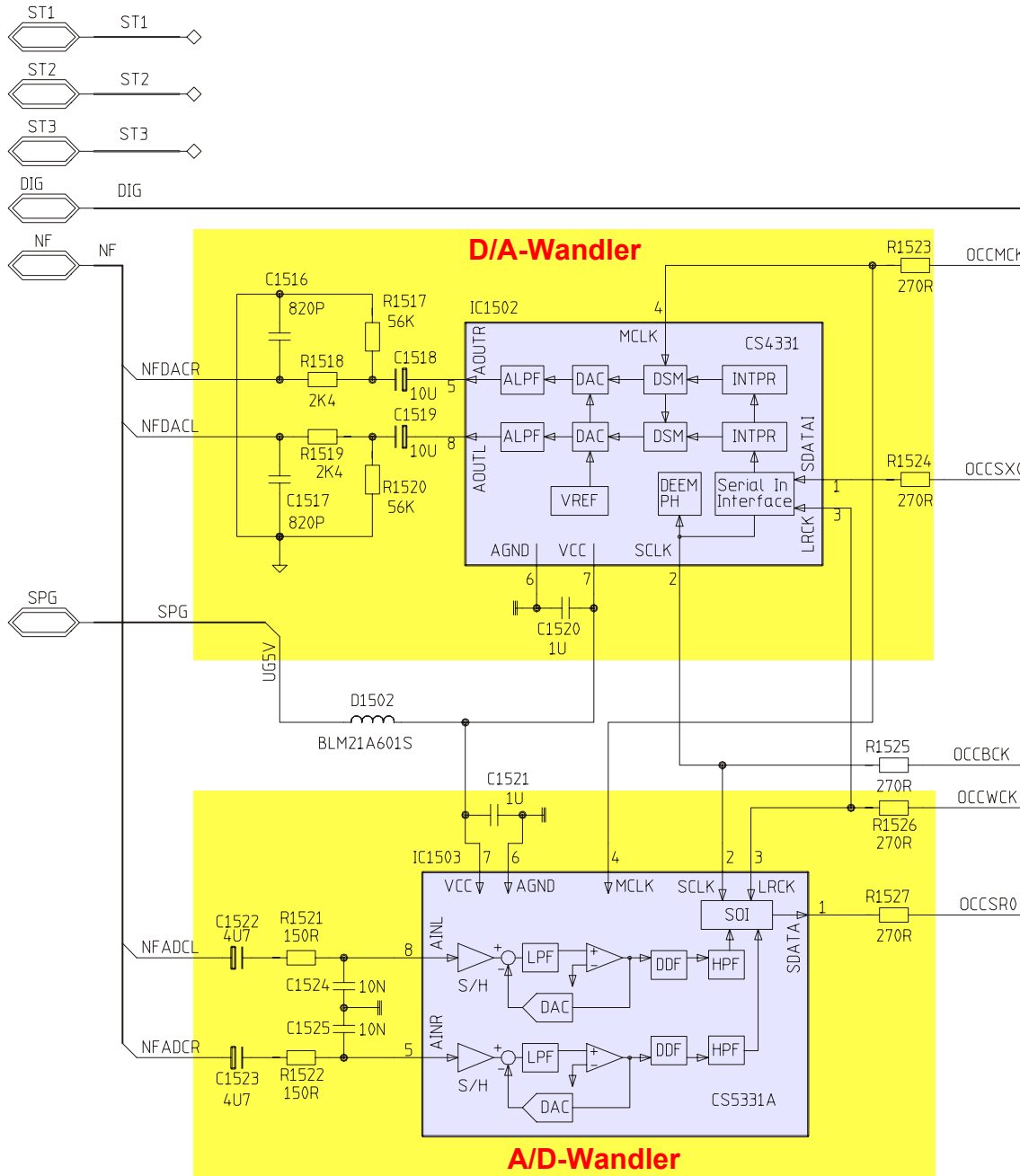


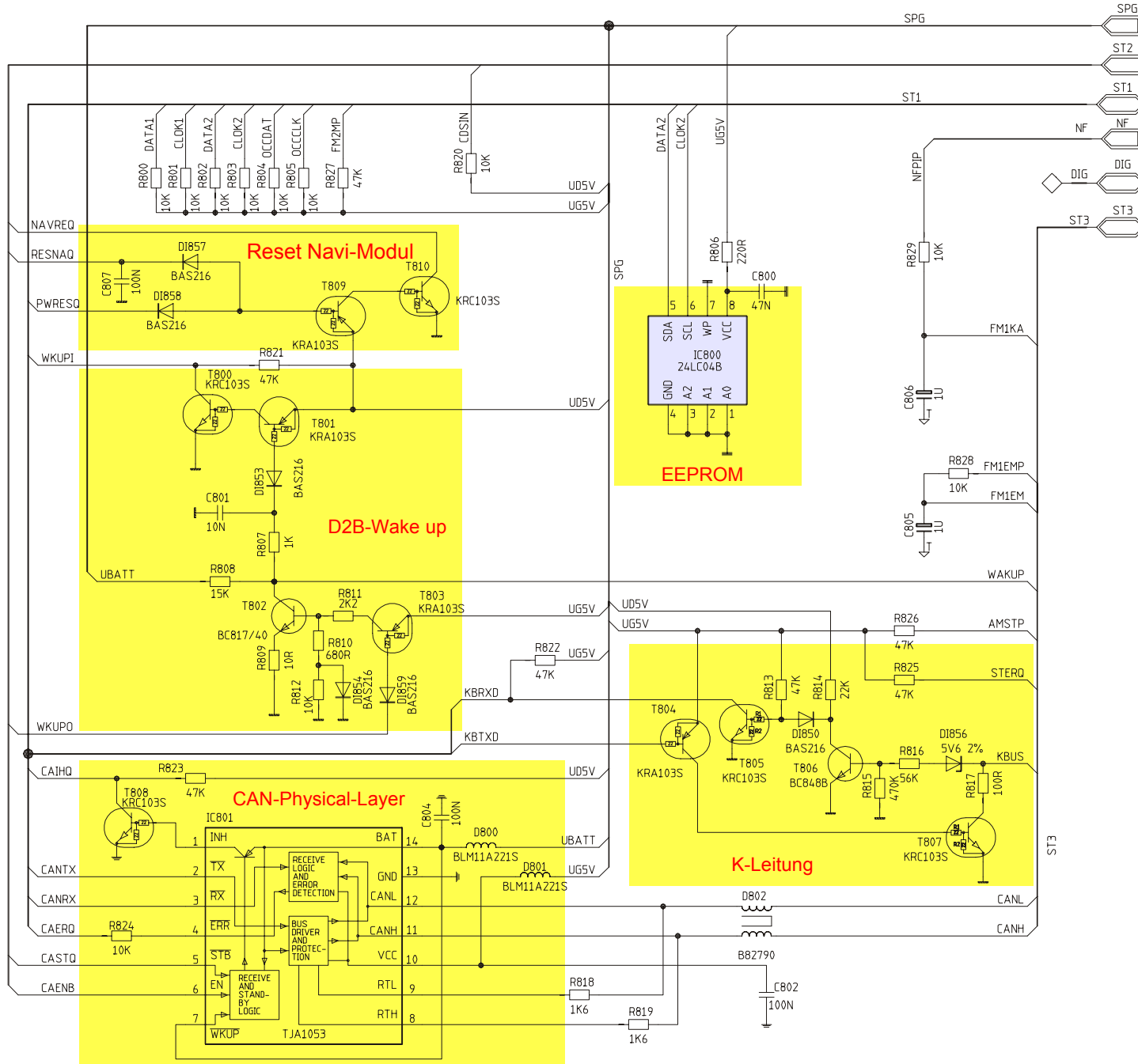


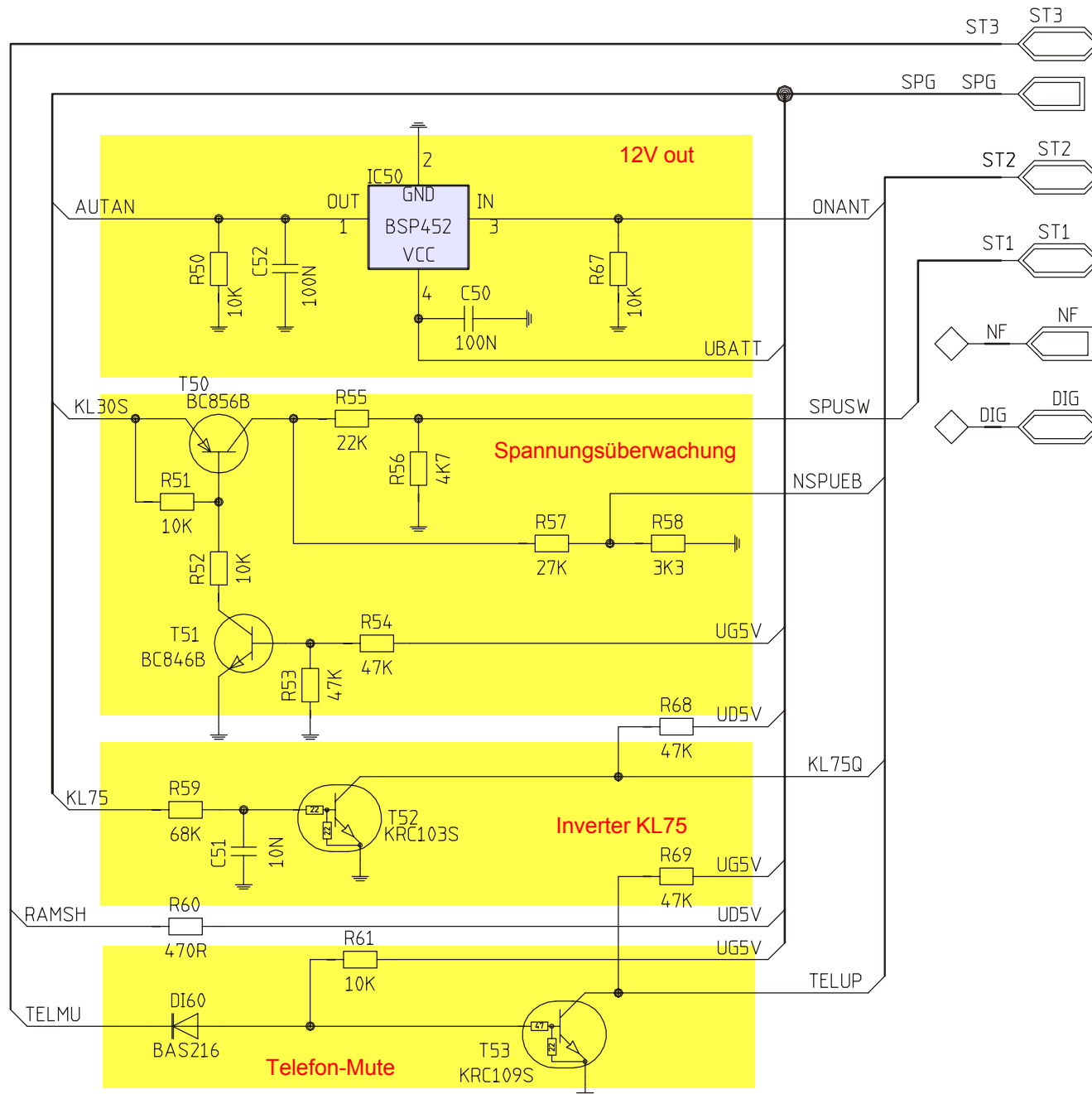


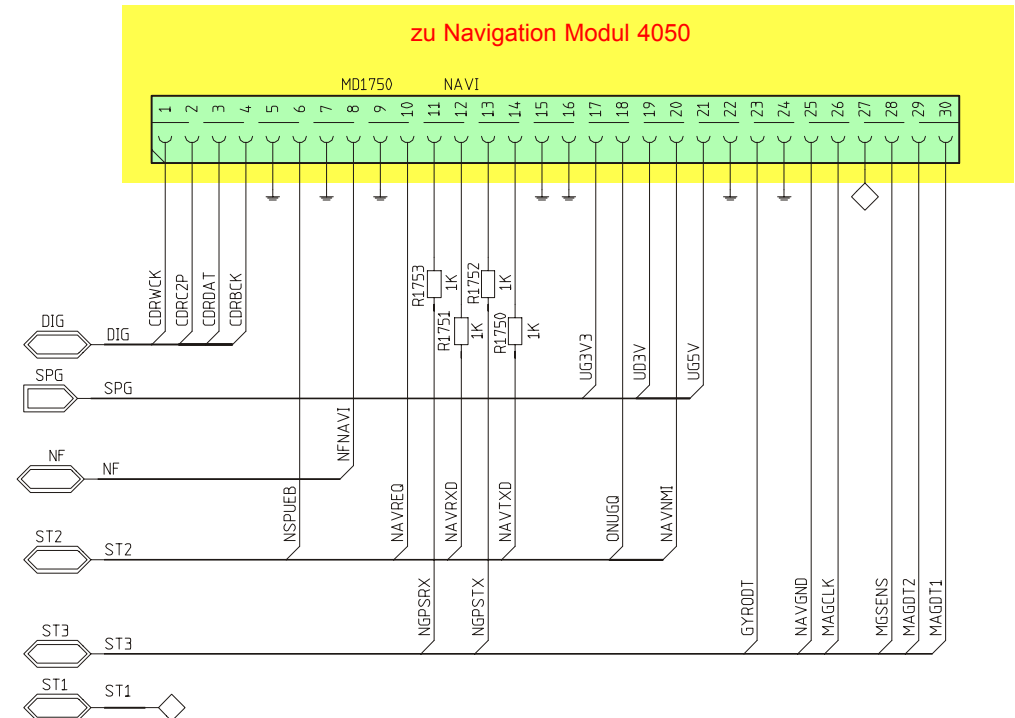
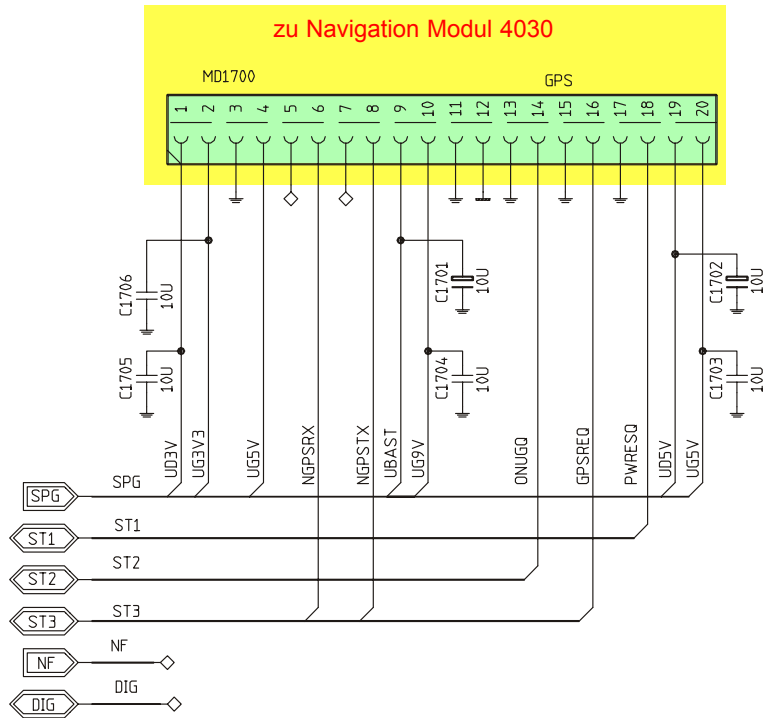
- ▶ NF-Tuner links
- ▶ NF-Tuner rechts
- ▶ NF-Navi-Sprache
- ▶ NF-Sub-Out





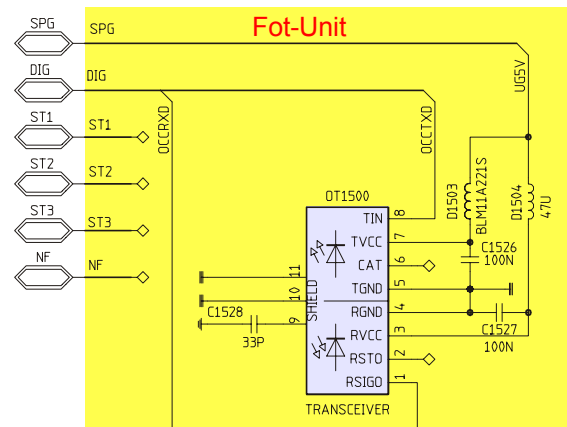
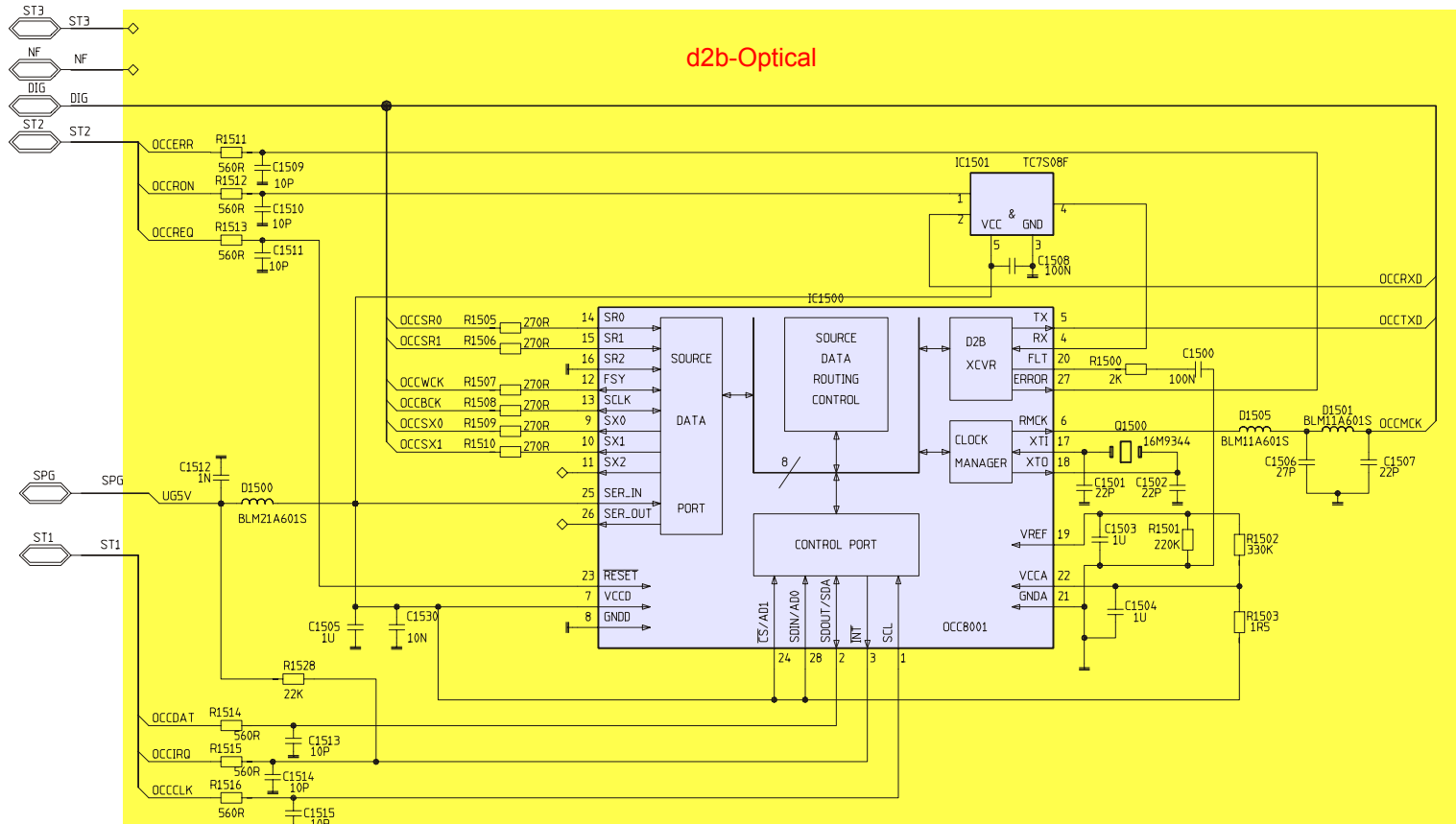


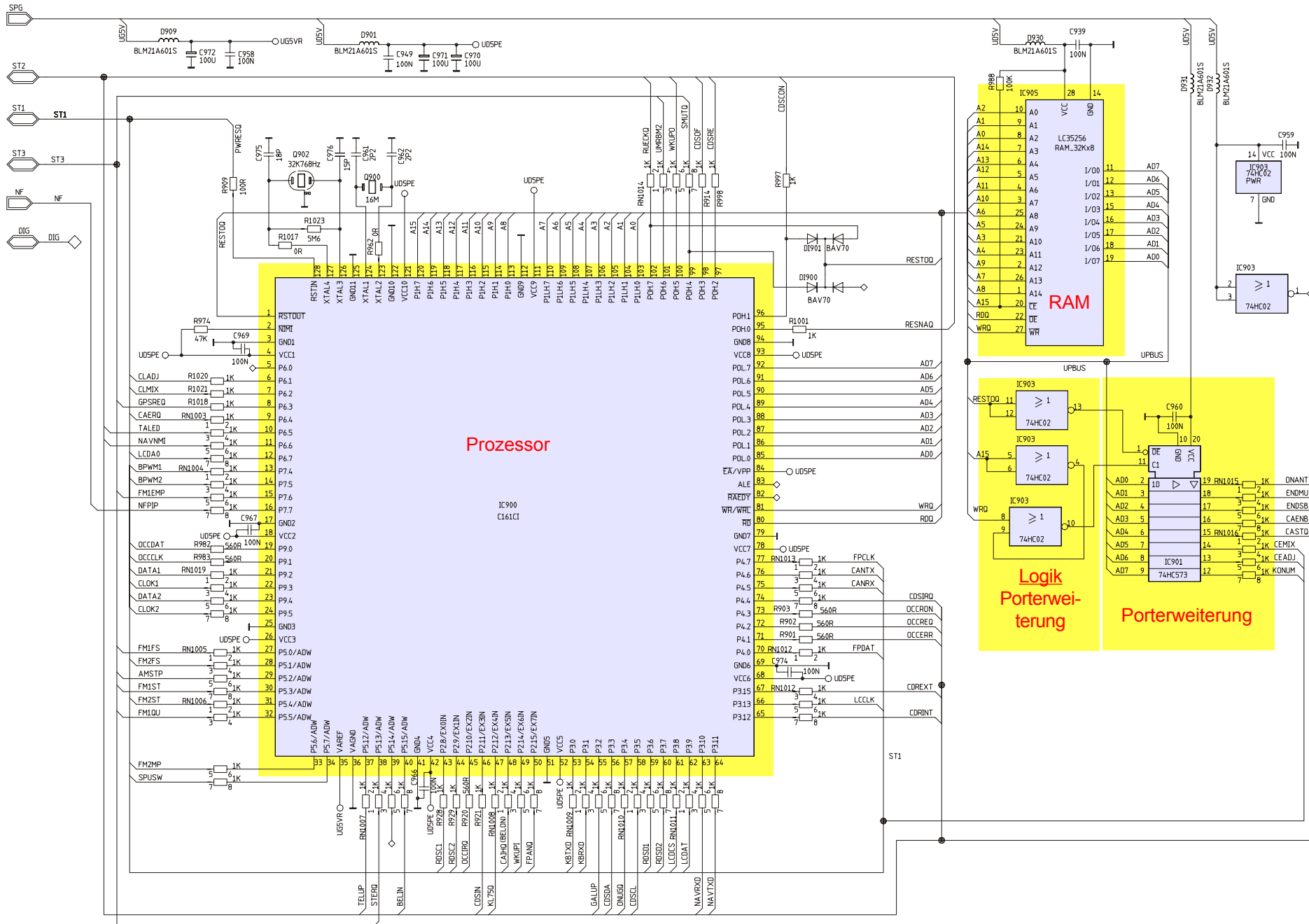


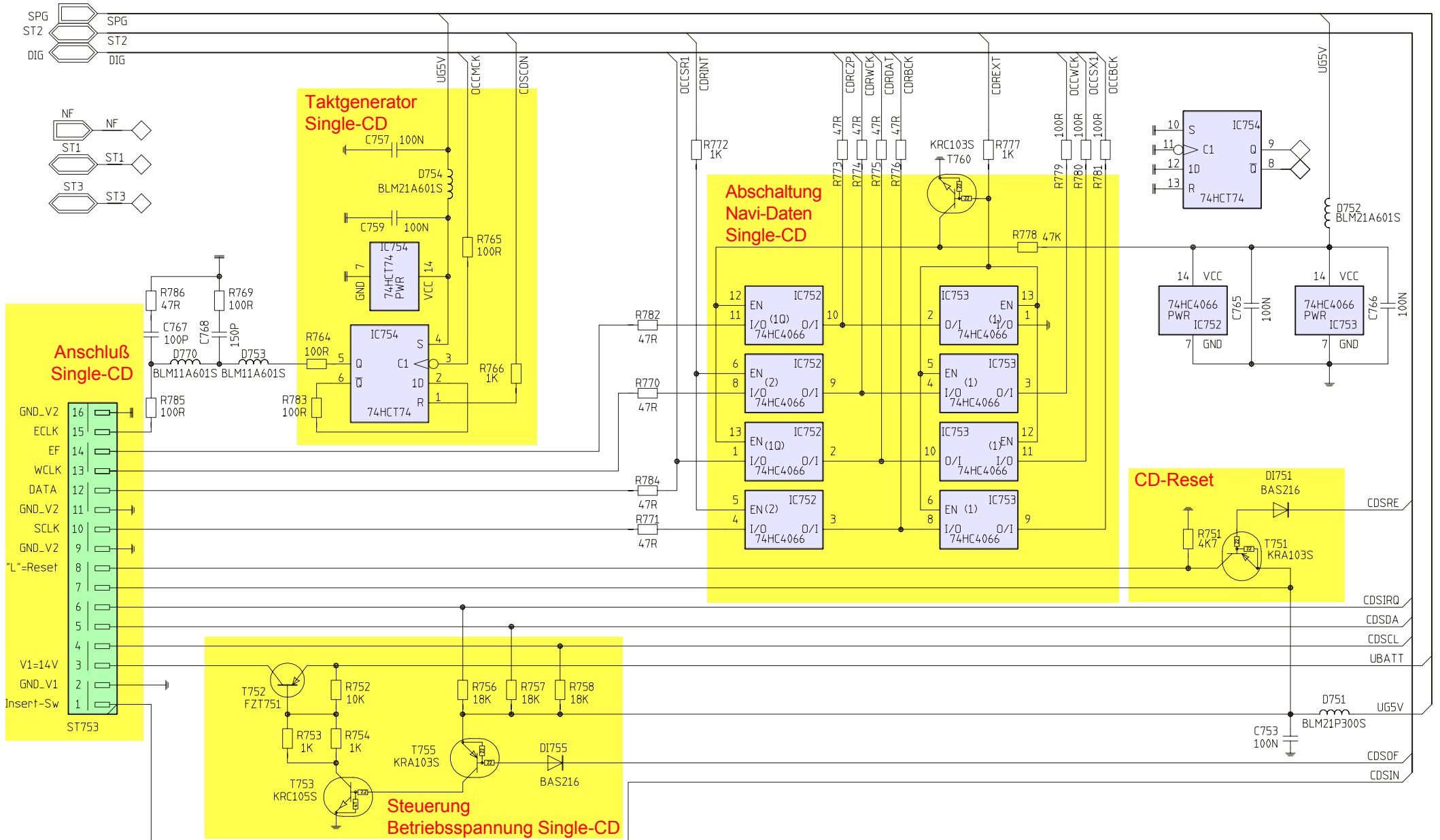


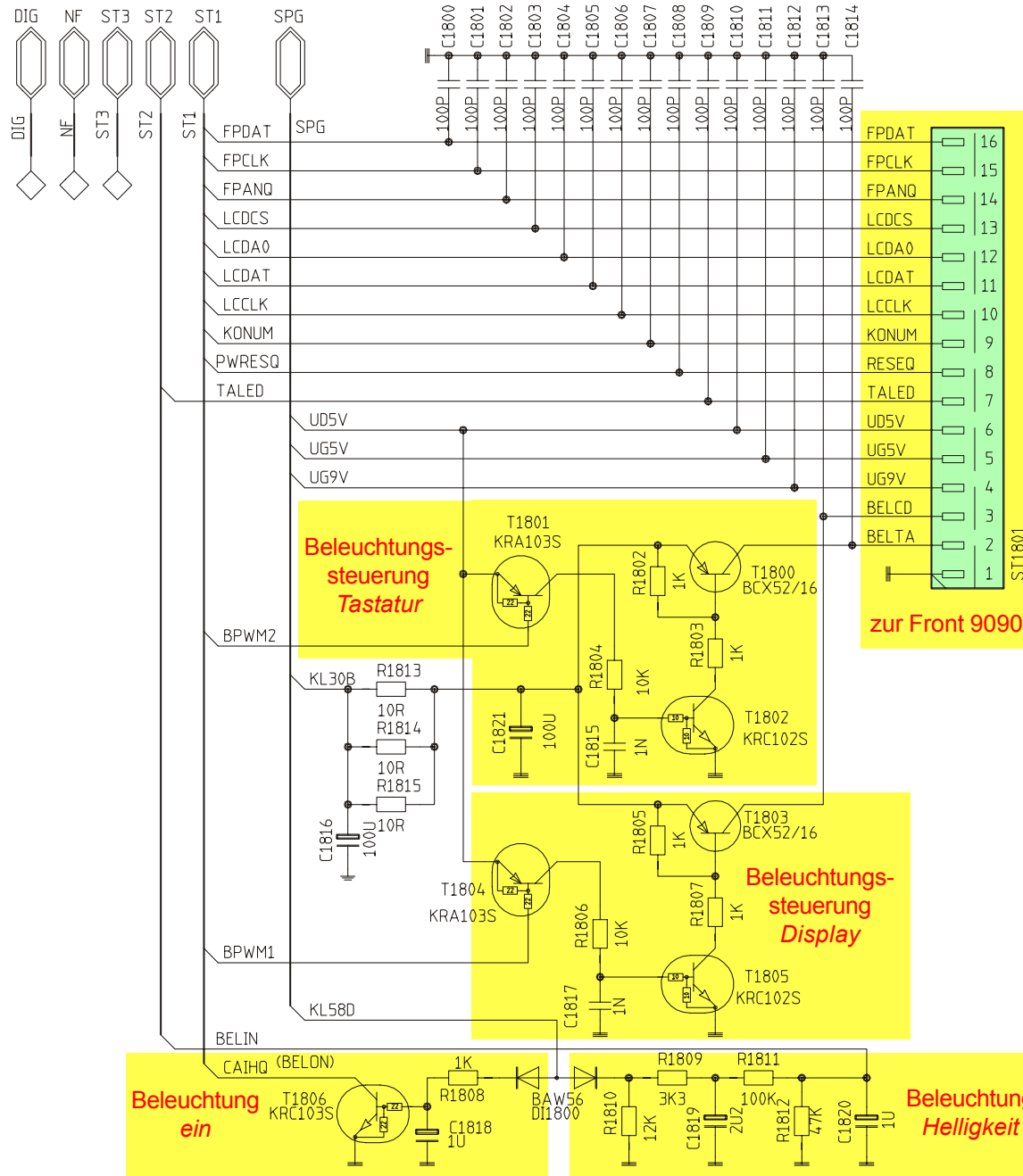
Pinbelegung NaviBoard Pin 1 Richtung Konnektor

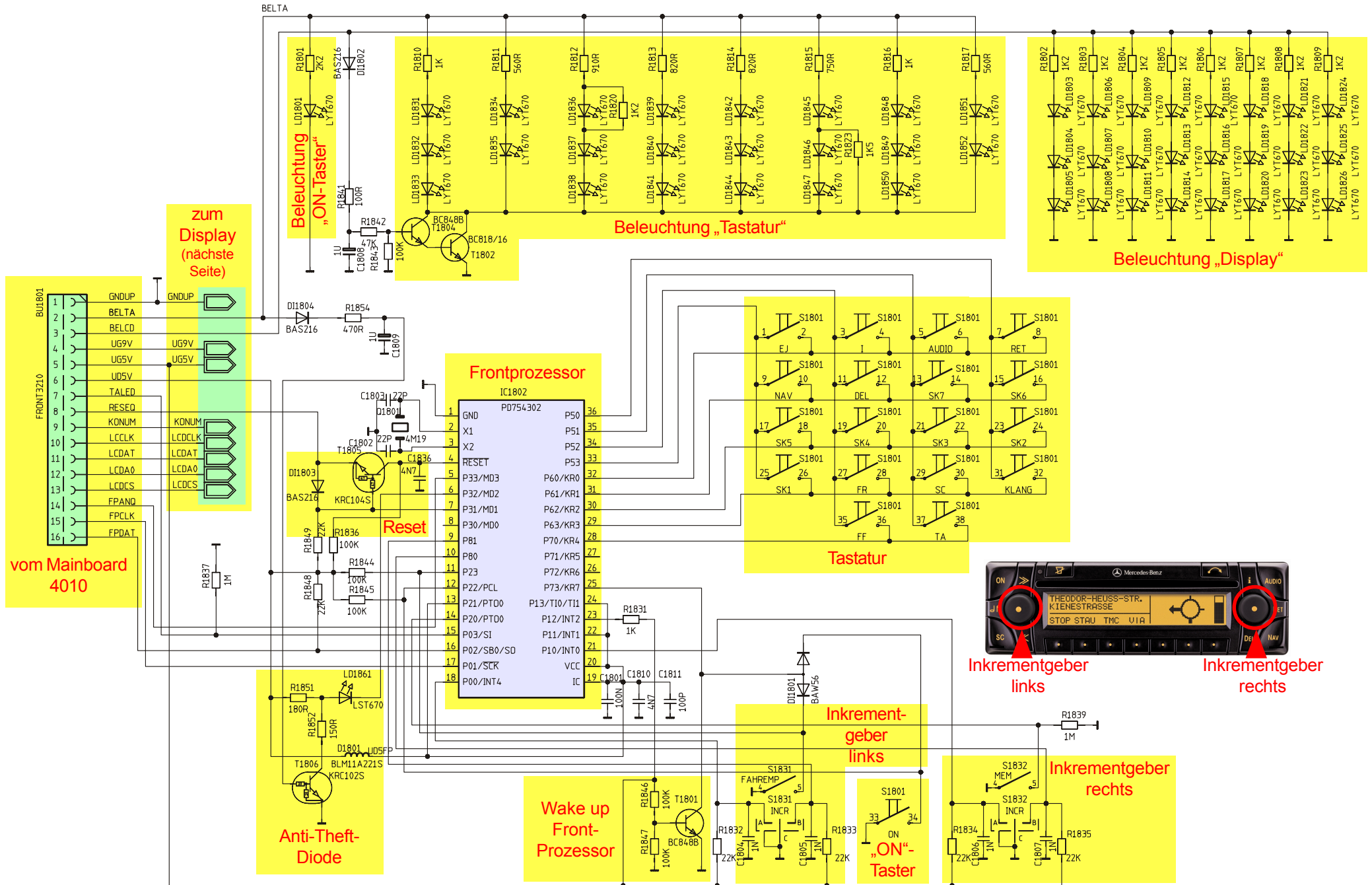
-1: WriteClock CD ROM	16: Masse
2: C2Pointer CD ROM	17: UG3V3
3: Daten CD ROM	18: Einschalten Netzteil
4: Bitclock CD ROM	19: Dauer 3V
5: Masse	20: NMI Navi uP
6: Spg. Ueberwachung KI30S	21: UG5V
7: Masse	22: Masse
8: Navigations NF	23: Gyro Daten
9: Masse	24: Masse
10: Reset	25: Sensor Masse
11: RX vom GPS Receiver	26: Magnetsonden Takt
12: RX (ICB) vom Main uP	27: Masse
13: TX zum GPS Receiver	28: Magnetsonden Spg. Ueberwachung
14: TX (ICB) zum Main uP	29: Kompass 1
15: Masse	30: Kompass 2

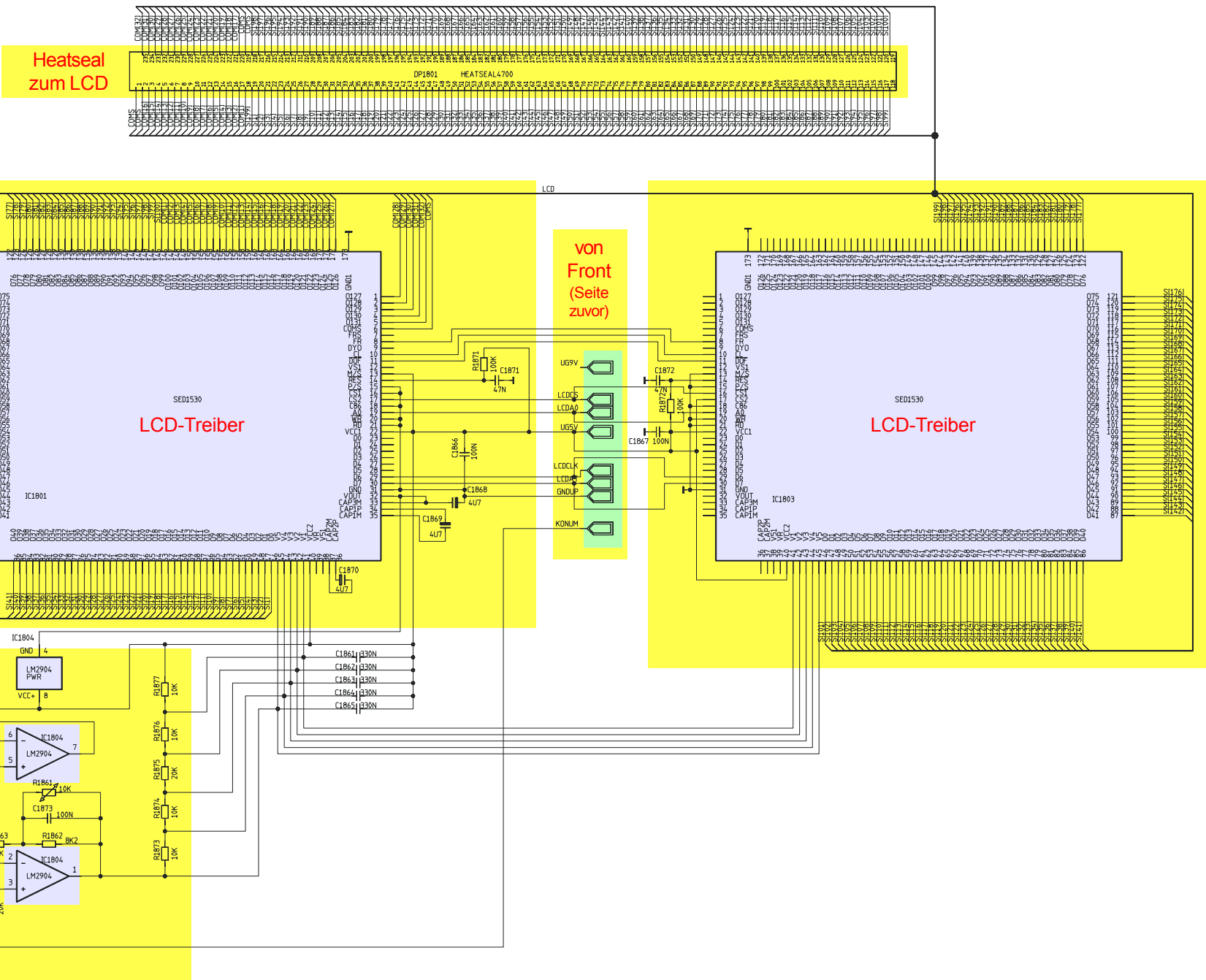


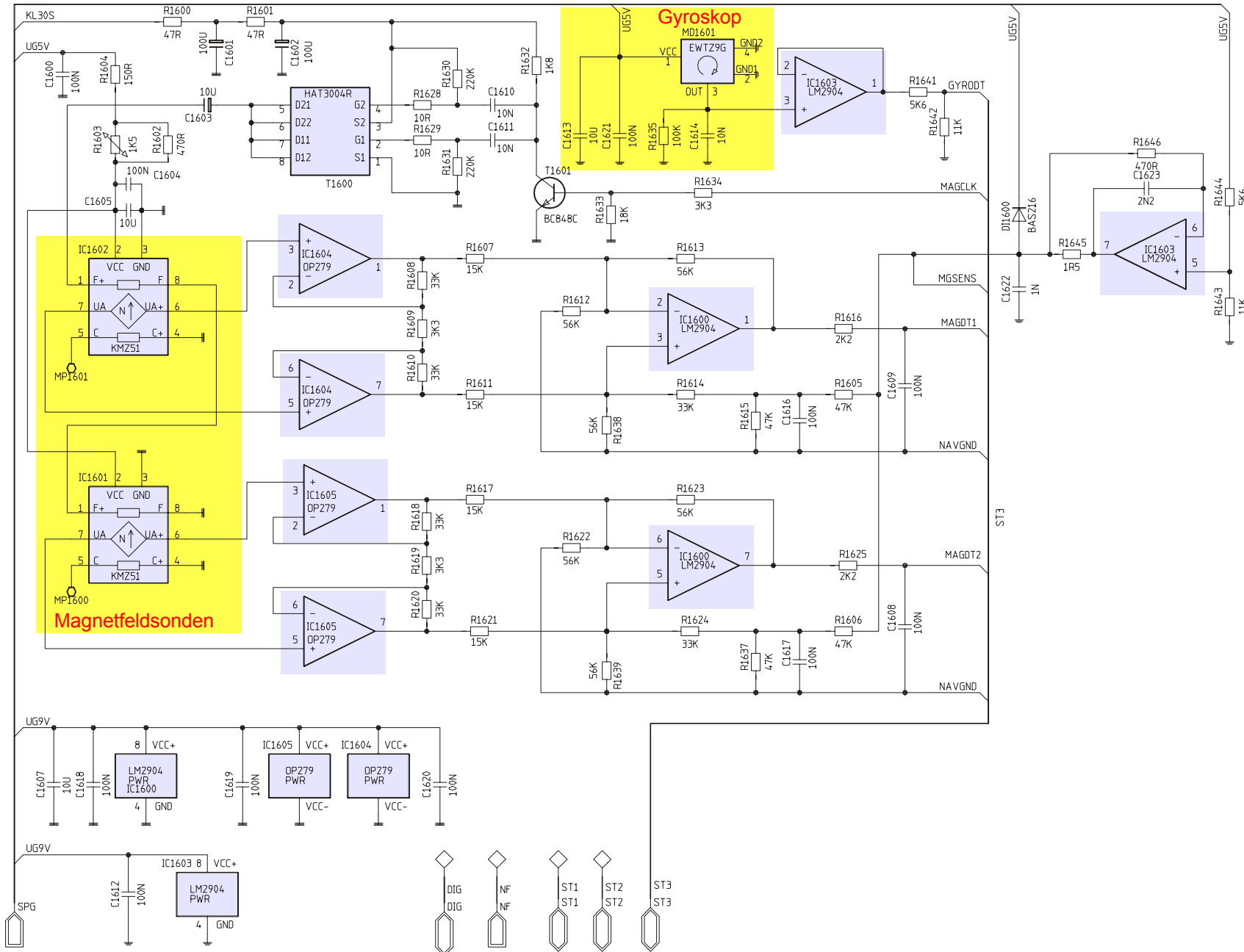


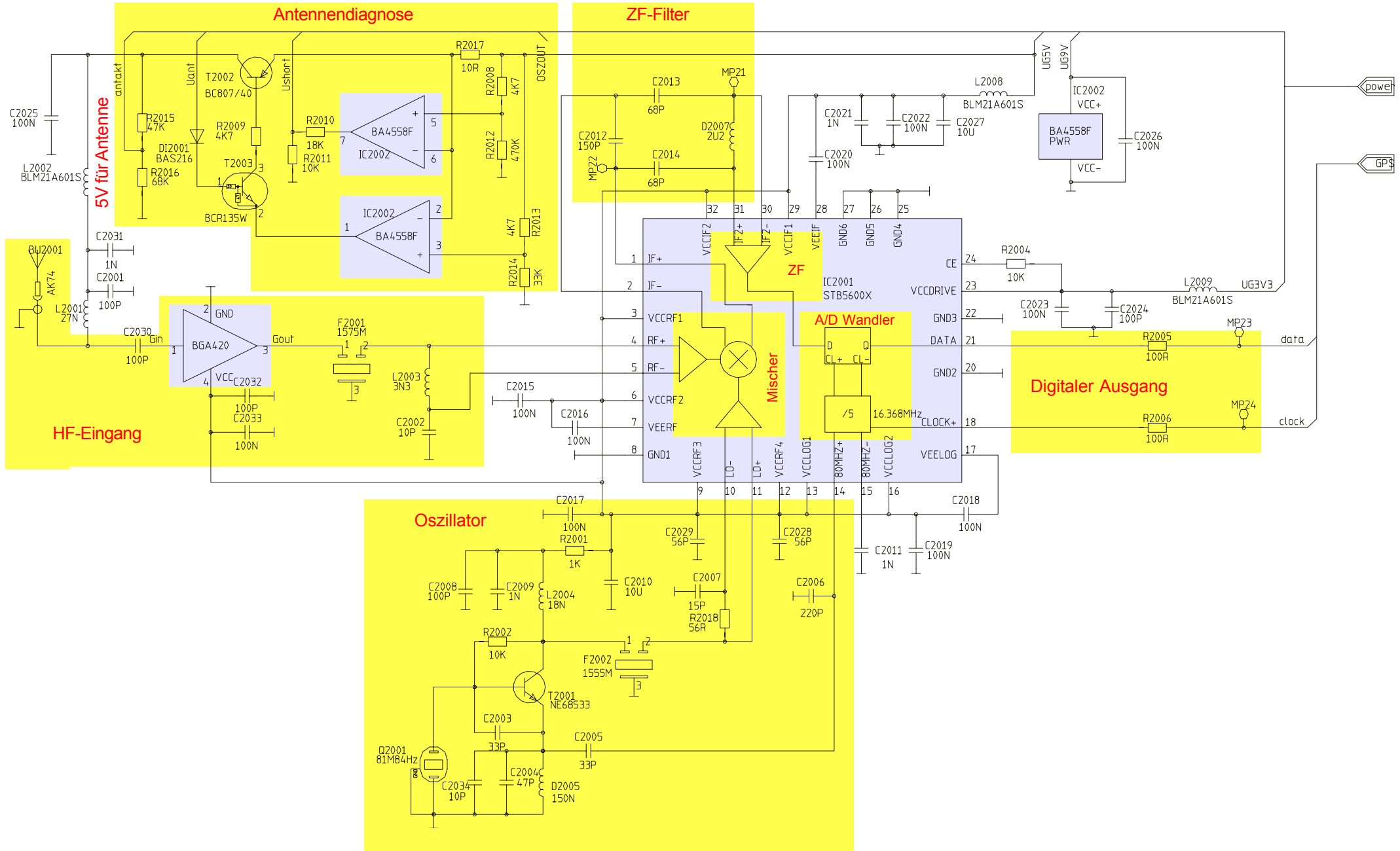


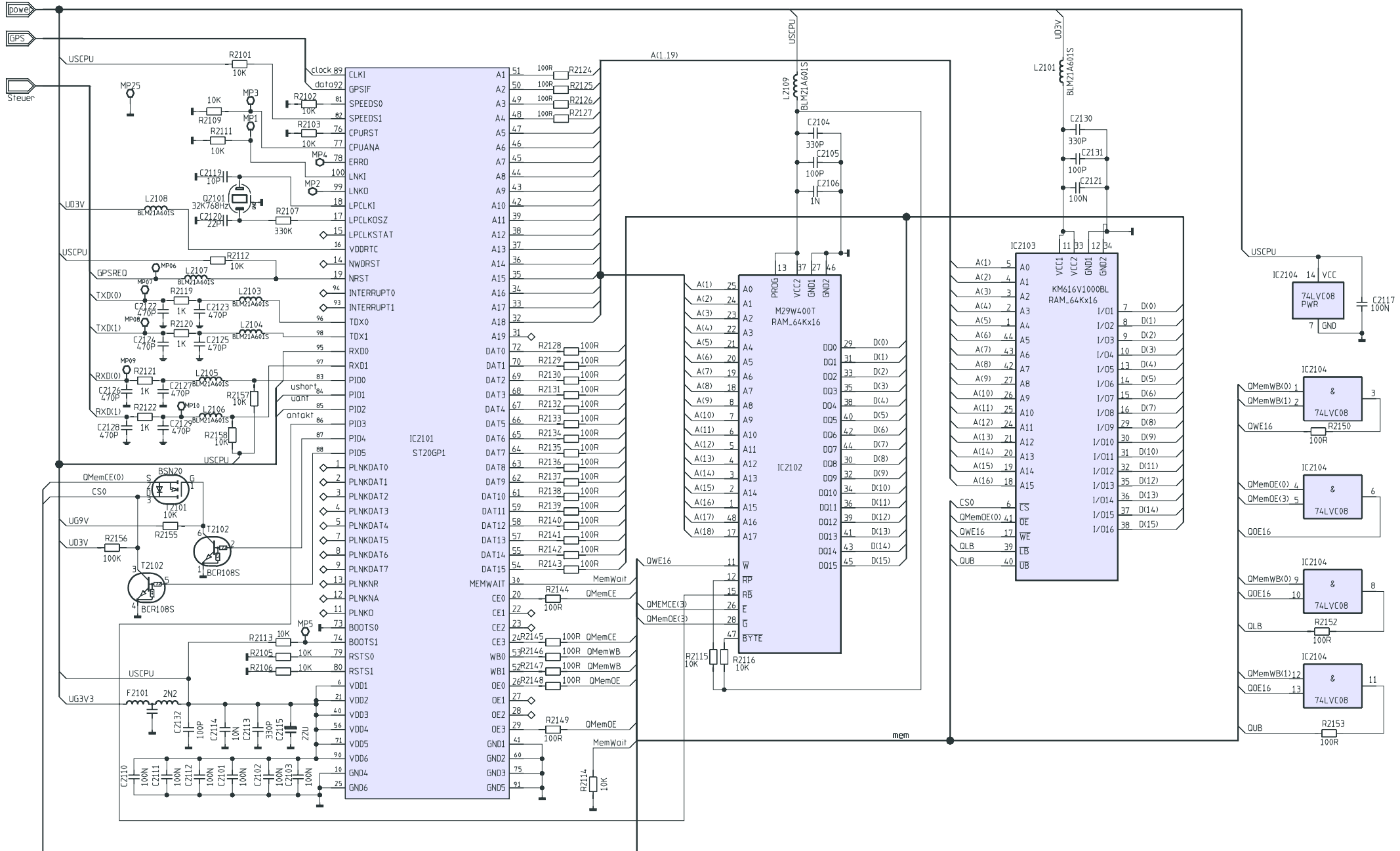


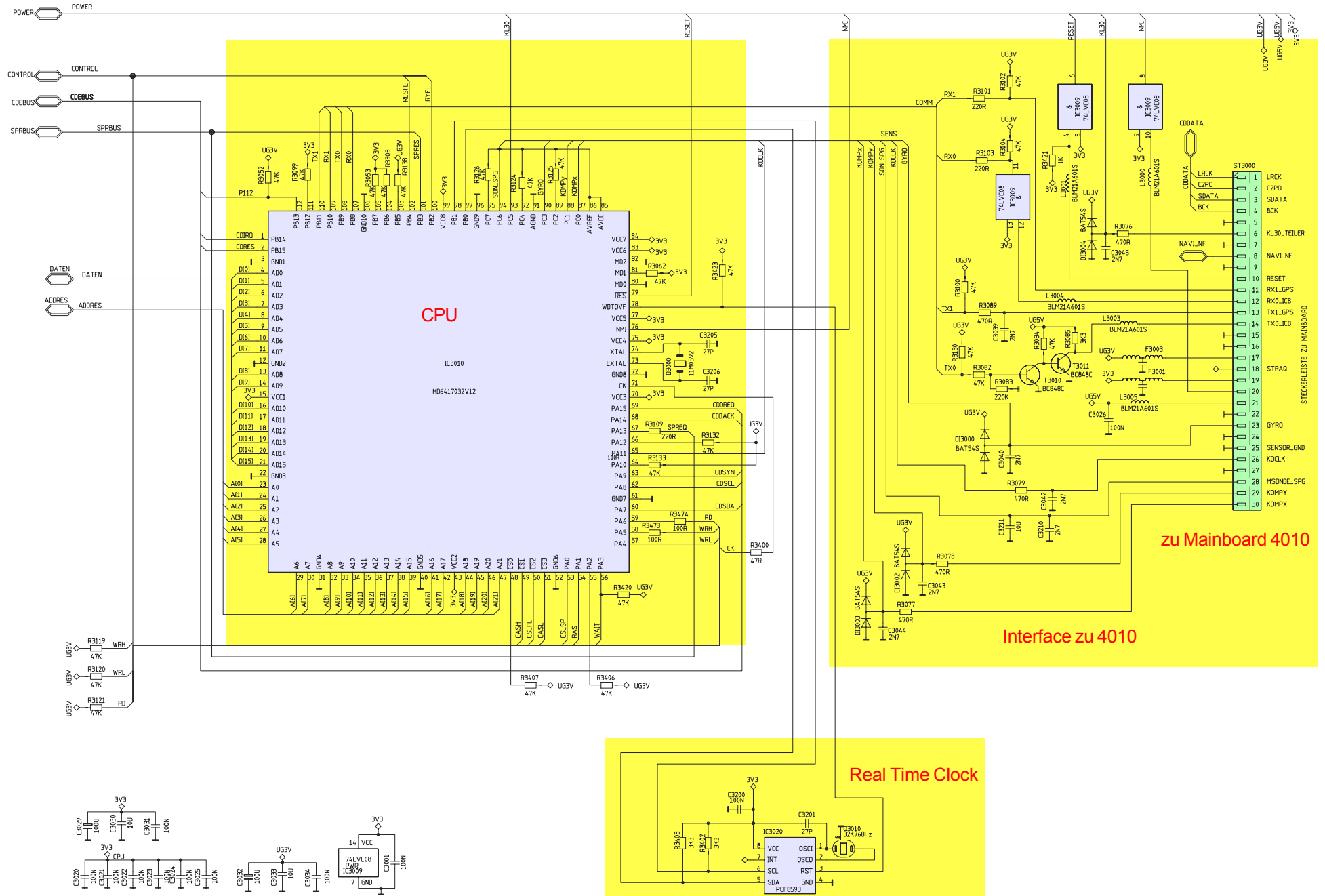


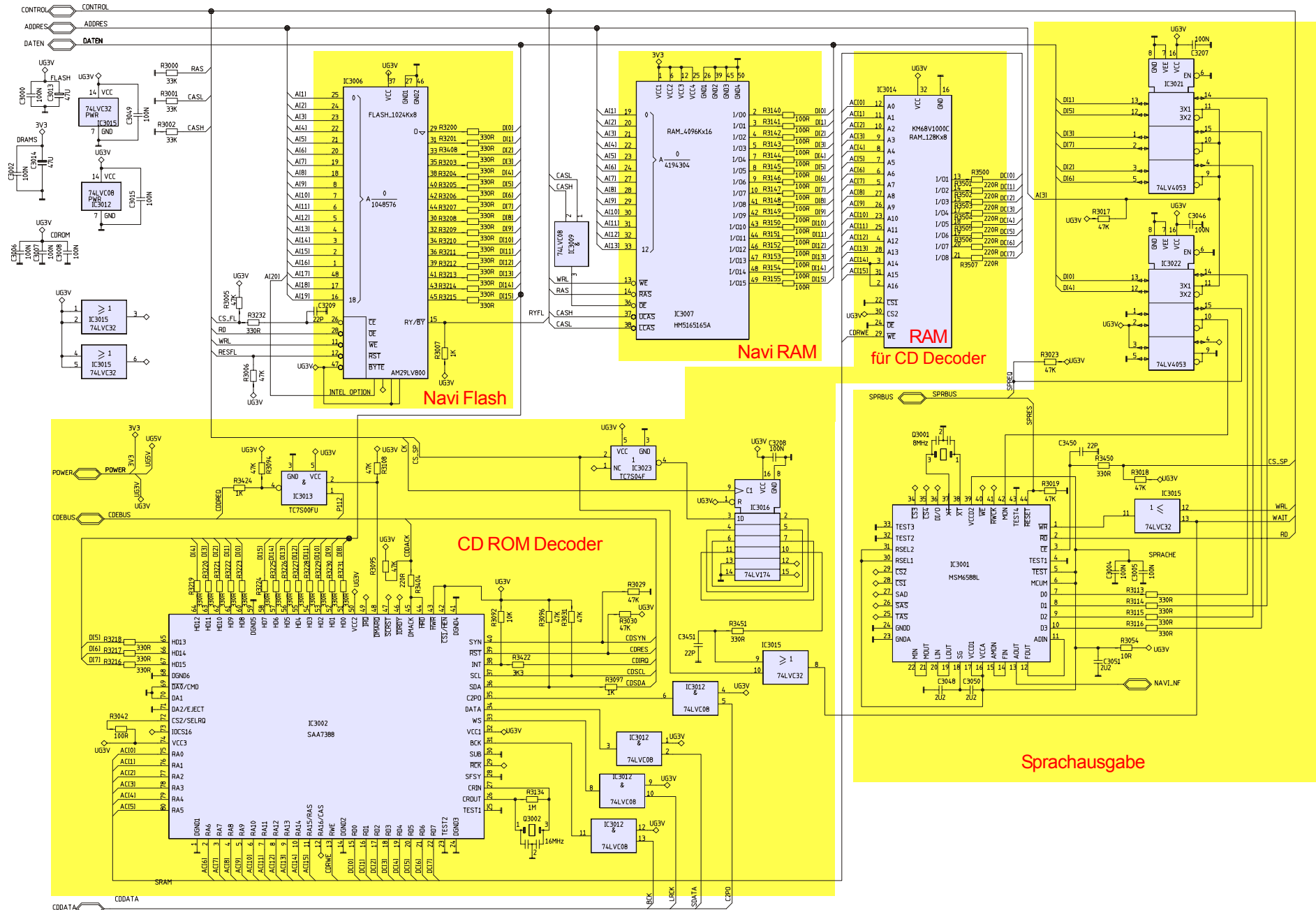






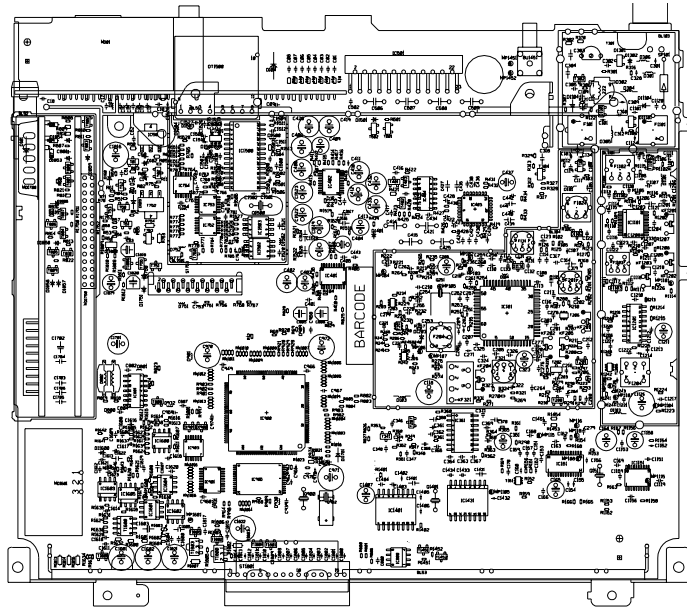






4010 Main Board

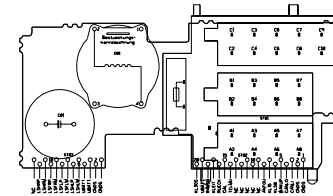
Main Board 4010 - BS 05EL 2



4700-BS-05EL

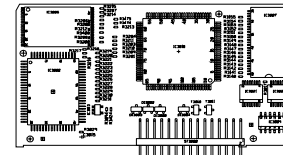
4040 Konnektor

Konnektorblock; Board 4040 - BS 19FK 4

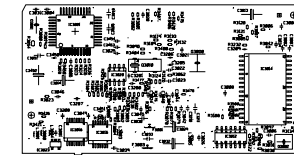


4050 Navigation Modul

Navi-CPU, CDROM-Decoder, Sprachausgabe
- BS/LS 18BL 5



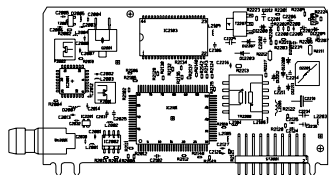
4700-BS-18BL



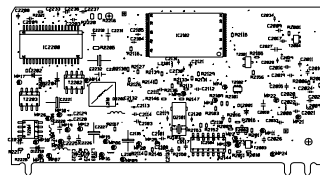
4700-LS-18BL

4030 Navigation Modul

Netzteil, GPS-Tuner / CPU;
Board 4030 - BS/LS 03CL 3



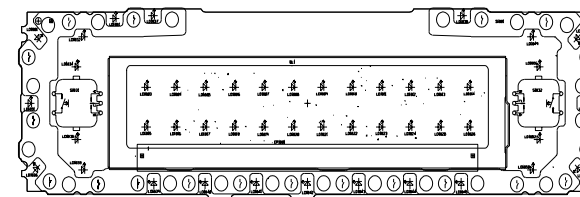
4700-BS-03CL



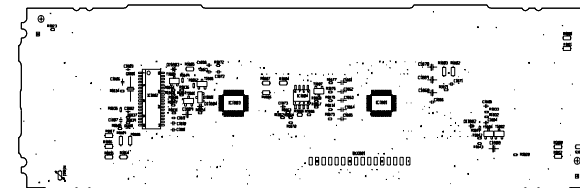
4700-LS-03CL

9090 Front

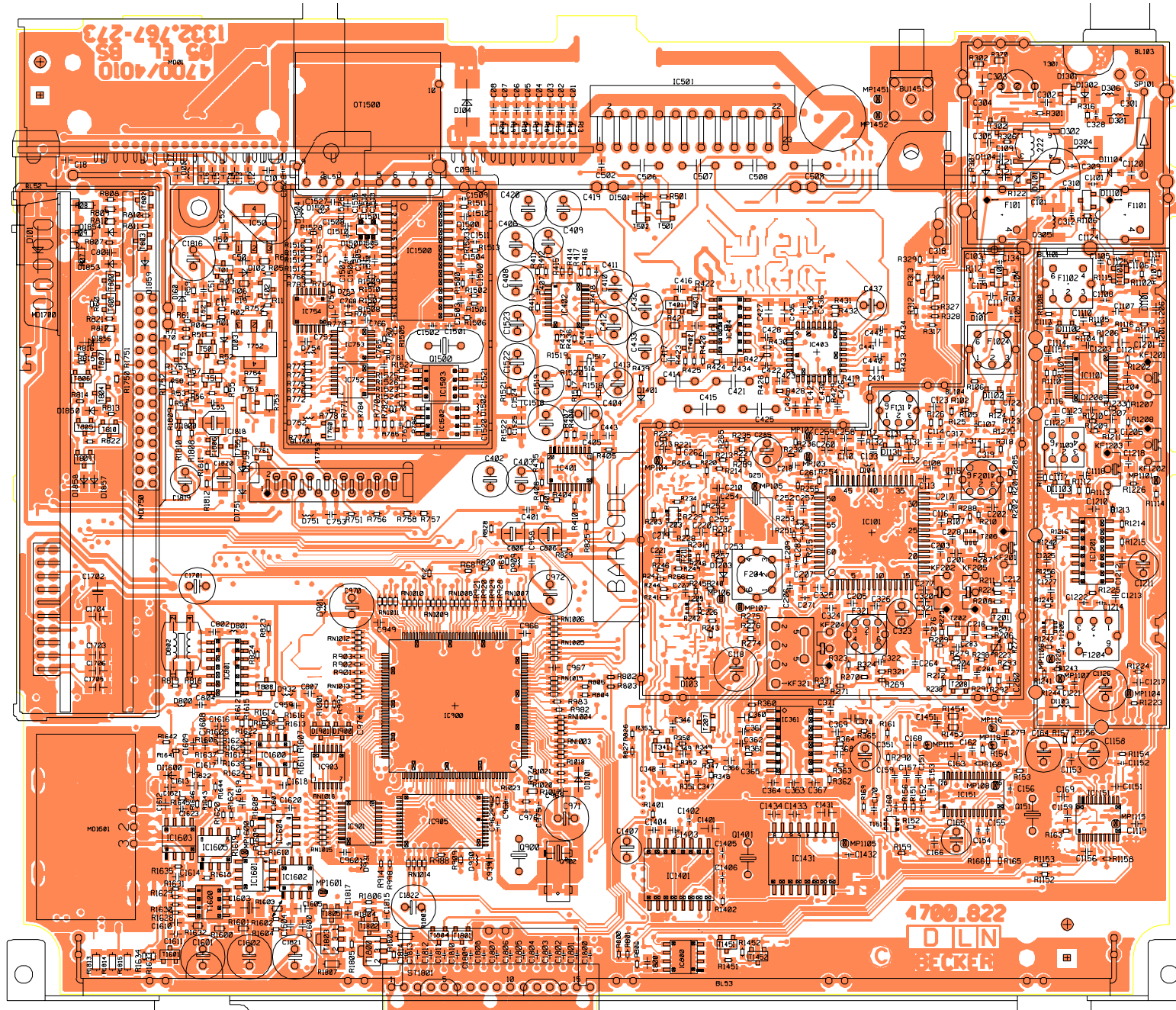
Display Board 9090 - BS/LS 05BL 6

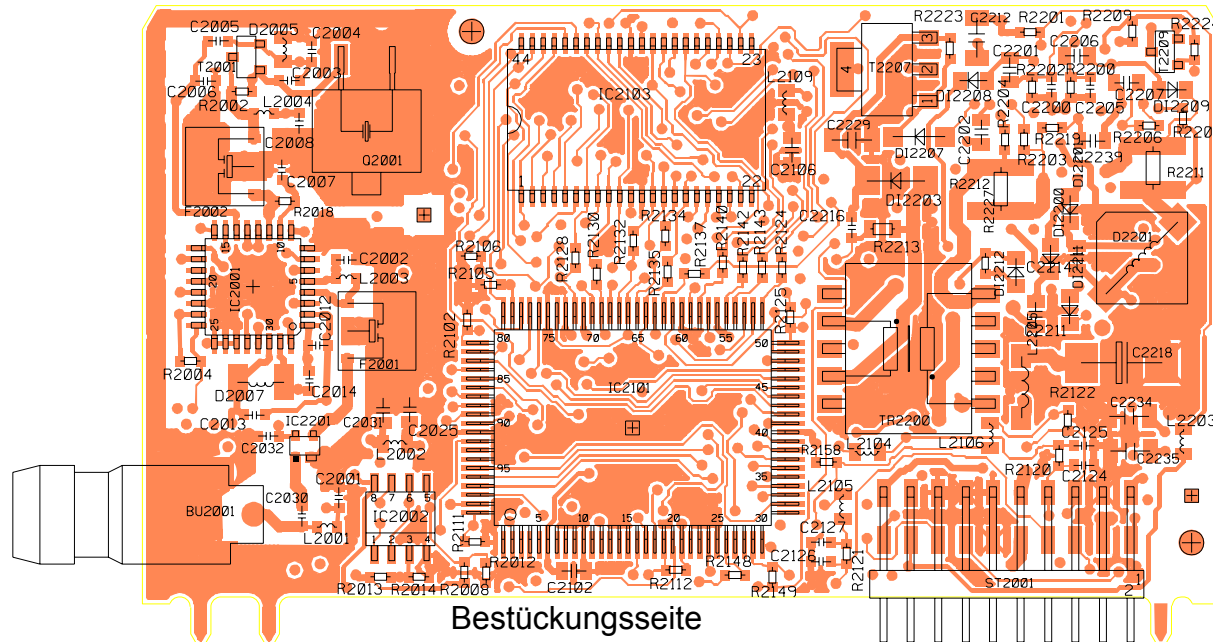
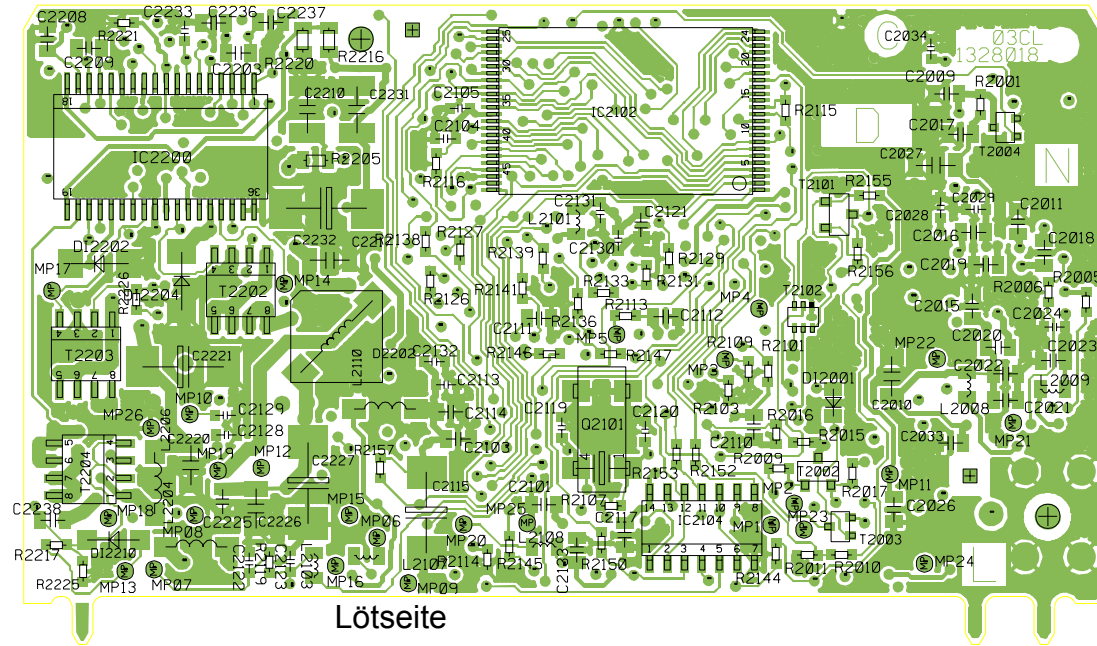


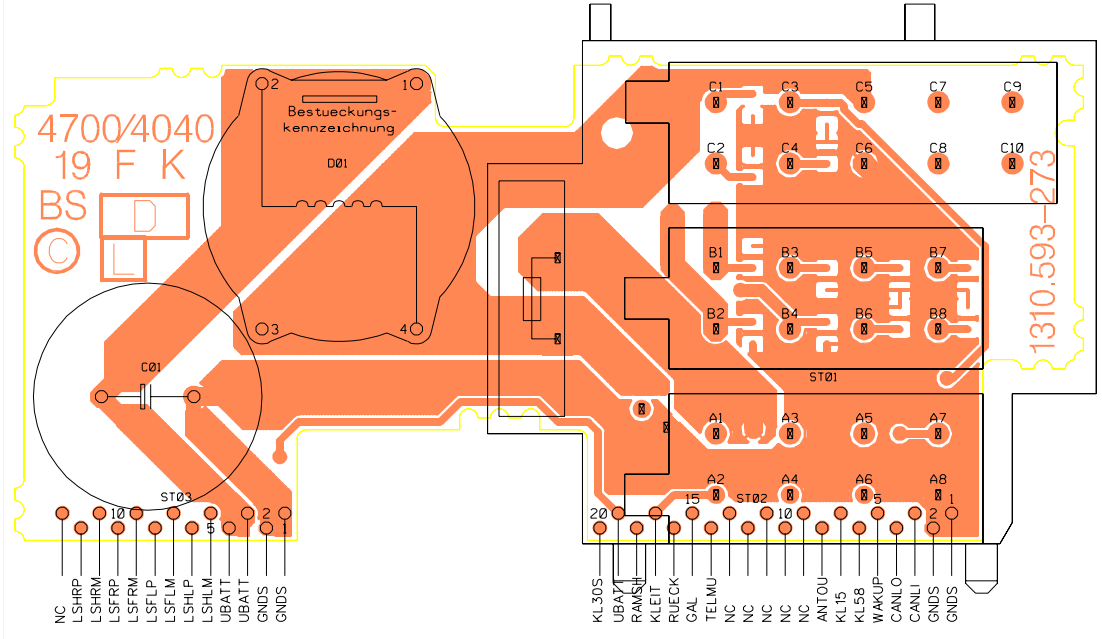
4700-BS-05BL

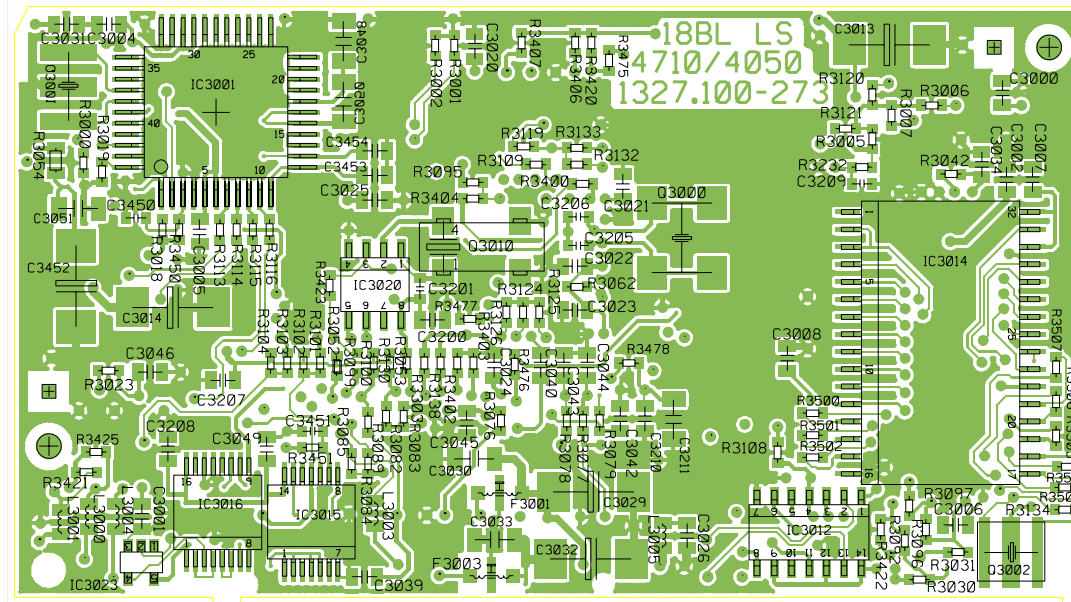


4700-LS-05BL

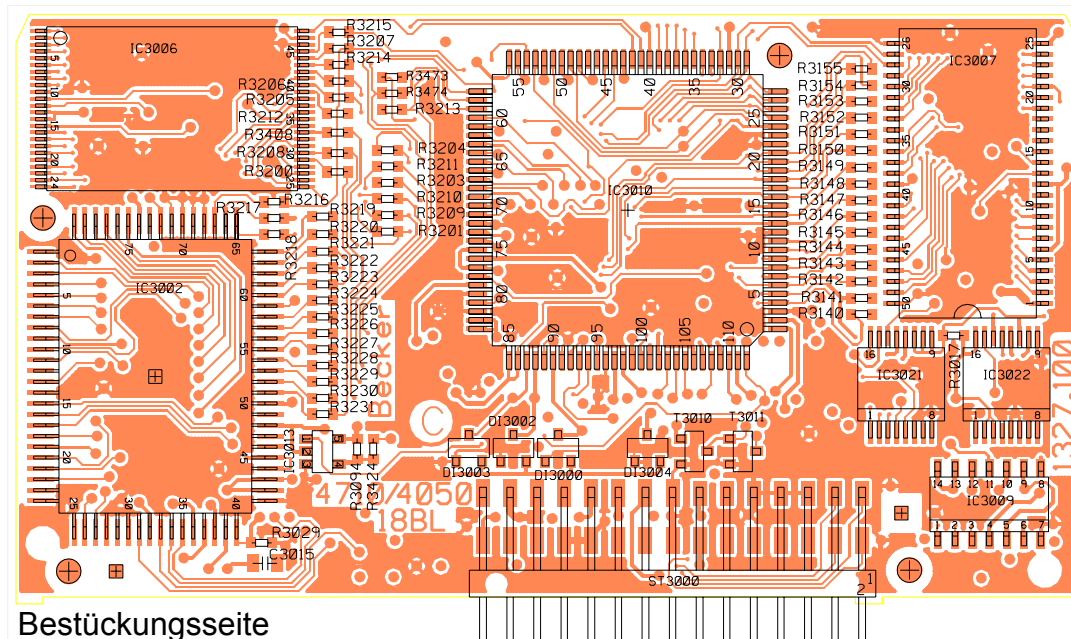




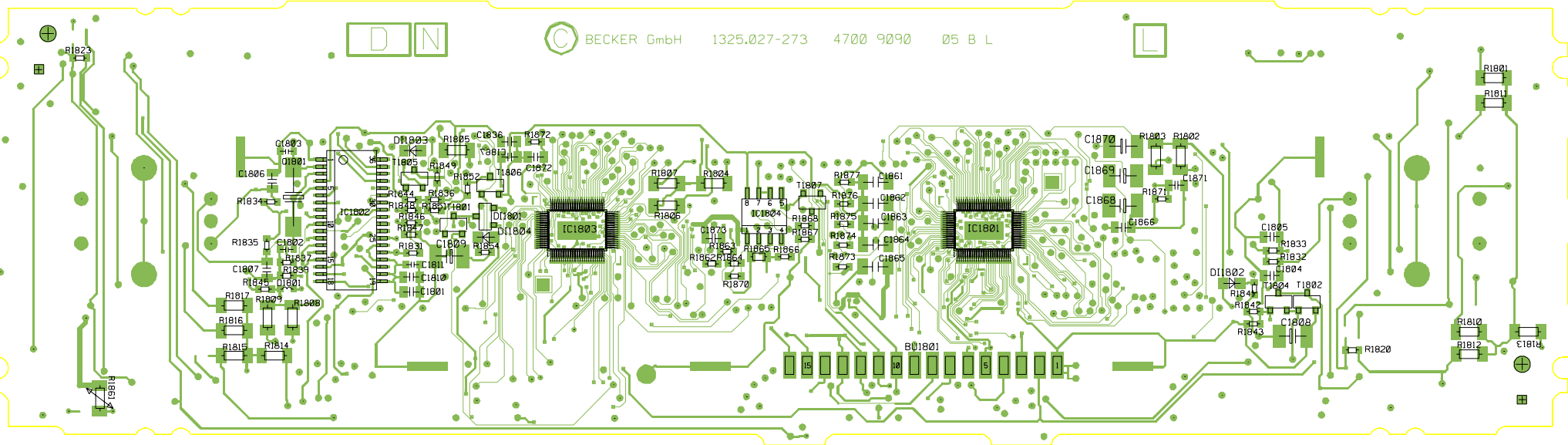




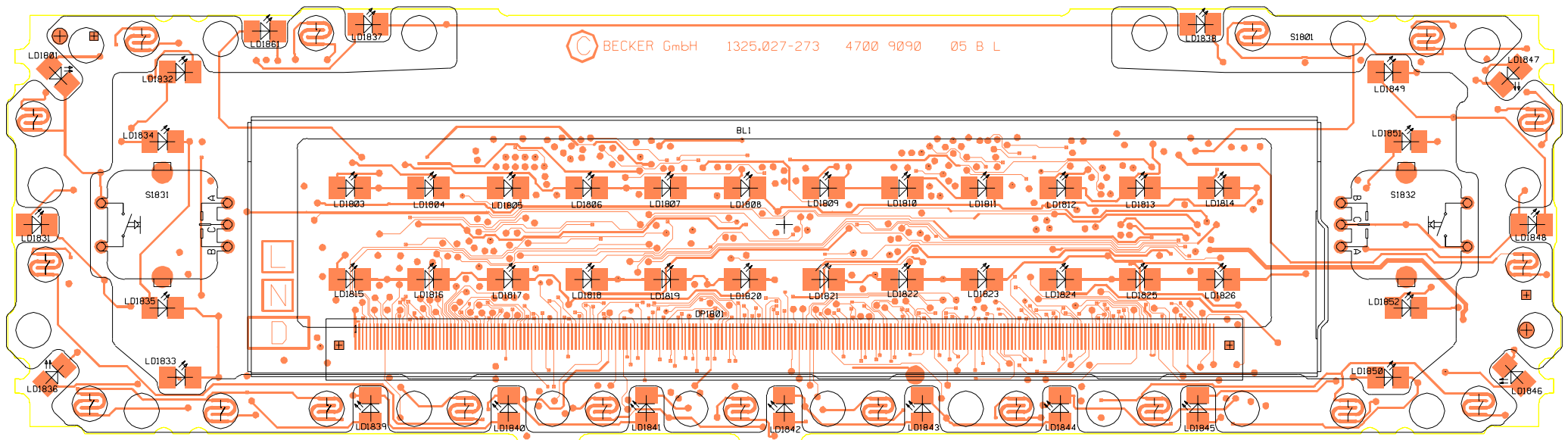
Lötseite



Bestückungsseite



Lötseite



Bestückungsseite

Pos.	Best.-Nr.	Benennung	
1	1284614	CHASSIS VMT	3300
2	1317903	DECKEL CHASSIS	4700
3	1284622	FEDER, HALTE-RE	3300
4	1284630	FEDER, HALTE-LI	3300
5	1271997	SCHUTZKAPPE -D2B HEADER- AMP 969 272-2	
6	1290649	KONNEKTOR MIT SCHALTUNGSPLATTE 4040	
7	1291742	KÜHLKÖRPER VMT WGR 11388.00	4700
8	1246917	IC-HALTER	3310
9	1248316	ZB RAHMEN, ABSCHIRM-HF- M.ANT.BUCHSE3130	
10	1299840	WINKELKUPPLER WIS WICLIC AK109 031967	
11	1281577	CD PLAYER SINGLE DIGITAL PHI CDM-M2/2.5	
12		ZB BEDIENAUFSATZ	4700
13	1337289	SCHALTUNGSPLATTE 9090 FRONT MIT LCD	
14	1295772	ZIERBLENDE KPL.	4700
15	1335243	TASTE ON	
16	1335227	TASTE AUDIO	
17	1335235	TASTE NAV	
18	1335251	TASTE SC	
19	1291963	TASTE SOFTKEY LINKS	
20	1291981	TASTE SOFTKEY RECHTS	
21	1291971	TASTE SOFTKEY MITTE	
22	1298615	REFLEKTOR VMT	4700
23	1295179	KONTAKTMATTE	4700
24	1284177	DREHKNOPF MRT	3300
BU1451	1222104	WINKELSTECKER 1POL IMS 133911520007	
C02	1246348	KEKO-CH 100N K X7R 0805 BAW SPE0035A315	
C03	1246348	KEKO-CH 100N K X7R 0805 BAW SPE0035A315	
C04	1246348	KEKO-CH 100N K X7R 0805 BAW SPE0035A315	
C05	1246348	KEKO-CH 100N K X7R 0805 BAW SPE0035A315	
C06	1246348	KEKO-CH 100N K X7R 0805 BAW SPE0035A315	
C07	1246348	KEKO-CH 100N K X7R 0805 BAW SPE0035A315	
C08	1246348	KEKO-CH 100N K X7R 0805 BAW SPE0035A315	
C09	1246348	KEKO-CH 100N K X7R 0805 BAW SPE0035A315	
C1	1290282	AL-ELKO 2M2 M 25V G BAW SPE0084A312RM7,5	
C10	1246348	KEKO-CH 100N K X7R 0805 BAW SPE0035A315	
C101	1246380	KEKO-CH 3P9 C NP0 0603 BAW SPE0031A315	
C103	1237683	KEKO-CH 4P7 J NP0 0603 BAW SPE0030A315	
C104	1223968	KEKO-CH 33P J NP0 0603 BAW SPE0030A315	
C105	1223976	KEKO-CH 47P J NP0 0603 BAW SPE0030A315	
C107	1243012	KEKO-CH 27P J NPO 0603 BAW SPE0030A315	
C108	1223941	KEKO-CH 18P J NP0 0603 BAW SPE0030A315	
C109	1119060	KEKO-CH 1N K X7R 0805 BAW SPE0015A315	
C11	1119125	KEKO-CH 10N K X7R 0805 BAW SPE0015A315	
C110	1119125	KEKO-CH 10N K X7R 0805 BAW SPE0015A315	
C1101	1223917	KEKO-CH 2P7 J NP0 0603 BAW SPE0030A315	
C1105	1119060	KEKO-CH 1N K X7R 0805 BAW SPE0015A315	

C1106	1223968	KEKO-CH 33P J NP0 0603 BAW SPE0030A315
C1107	1119125	KEKO-CH 10N K X7R 0805 BAW SPE0015A315
C1108	1223976	KEKO-CH 47P J NP0 0603 BAW SPE0030A315
C111	1119125	KEKO-CH 10N K X7R 0805 BAW SPE0015A315
C1110	1119060	KEKO-CH 1N K X7R 0805 BAW SPE0015A315
C1111	1119060	KEKO-CH 1N K X7R 0805 BAW SPE0015A315
C1113	1066064	KEKO-CH 47P J NP0 0805 BAW SPE0003A315
C1114	1227653	KEKO-CH 12P J NP0 0603 BAW SPE0030A
C1115	1119060	KEKO-CH 1N K X7R 0805 BAW SPE0015A315
C1116	1182943	KEKO-CH 47N K X7R 0805 BAW SPE0015A315
C1117	1246380	KEKO-CH 3P9 C NP0 0603 BAW SPE0031A315
C1118	1119060	KEKO-CH 1N K X7R 0805 BAW SPE0015A315
C1119	1119060	KEKO-CH 1N K X7R 0805 BAW SPE0015A315
C1120	1119060	KEKO-CH 1N K X7R 0805 BAW SPE0015A315
C1121	1252585	KEKO-CH 470N J X5R 1206 16V MUR GRM42-6
C1122	1119060	KEKO-CH 1N K X7R 0805 BAW SPE0015A315
C1123	1119060	KEKO-CH 1N K X7R 0805 BAW SPE0015A315
C1124	1238787	KEKO-CH 5P6 J NP0 0603 BAW SPE0030A315
C1125	1288180	KEKO-CH 1P8 J NPO 0603 BAW SPE0030A315
C1126	1306170	AL-ELKO 100U M 1000/85G NCC SRM-VB RM2,5
C113	1119060	KEKO-CH 1N K X7R 0805 BAW SPE0015A315
C114	1283499	KEKO-CH 1U K X7R 0805 10V MUR GRM 40
C115	1246321	KEKO-CH 220N K X7R 1206 BAW SPE0036A315
C1151	1257821	KEKO-CH 6N8 K B 0805 50V PDAG MUR GRM425
C1152	1223992	KEKO-CH 150P J NP0 0603 BAW SPE0030A315
C1153	1246348	KEKO-CH 100N K X7R 0805 BAW SPE0035A315
C1156	1246348	KEKO-CH 100N K X7R 0805 BAW SPE0035A315
C1158	1243934	AL-ELKO 10U M 16V G BAW SPE0069A31 RM2,5
C1159	1119060	KEKO-CH 1N K X7R 0805 BAW SPE0015A315
C116	1182943	KEKO-CH 47N K X7R 0805 BAW SPE0015A315
C117	1119222	KEKO-CH 470P K X7R 0805 BAW SPE0015A315
C118	1306170	AL-ELKO 100U M 1000/85G NCC SRM-VB RM2,5
C119	1119060	KEKO-CH 1N K X7R 0805 BAW SPE0015A315
C12	1119125	KEKO-CH 10N K X7R 0805 BAW SPE0015A315
C1201	1119176	KEKO-CH 22N J X7R 0805 BAW SPE0014A315
C1203	1182943	KEKO-CH 47N K X7R 0805 BAW SPE0015A315
C1204	1119125	KEKO-CH 10N K X7R 0805 BAW SPE0015A315
C1205	1166751	KEKO-CH 4N7 K X7R 0805 BAW SPE0015A315
C1206	1119176	KEKO-CH 22N J X7R 0805 BAW SPE0014A315
C1207	1182943	KEKO-CH 47N K X7R 0805 BAW SPE0015A315
C1208	1182943	KEKO-CH 47N K X7R 0805 BAW SPE0015A315
C121	1119060	KEKO-CH 1N K X7R 0805 BAW SPE0015A315
C1210	1119176	KEKO-CH 22N J X7R 0805 BAW SPE0014A315
C1211	1243934	AL-ELKO 10U M 16V G BAW SPE0069A31 RM2,5
C1212	1182943	KEKO-CH 47N K X7R 0805 BAW SPE0015A315
C1213	1182943	KEKO-CH 47N K X7R 0805 BAW SPE0015A315
C1214	1234536	KEKO-CH 100P J NP0 0603 BAW SPE0030A315

C1217	1119192	KEKO-CH 33N K X7R 0805 BAW SPE0015A315
C1218	1119125	KEKO-CH 10N K X7R 0805 BAW SPE0015A315
C122	1119060	KEKO-CH 1N K X7R 0805 BAW SPE0015A315
C1221	1119125	KEKO-CH 10N K X7R 0805 BAW SPE0015A315
C1222	1301497	KEKO-CH 47P J P2H 0603 MUR GRM39
C1225	1119060	KEKO-CH 1N K X7R 0805 BAW SPE0015A315
C1226	1252690	KEKO-CH 470P J NP0 0603 BAW SPE0030A315
C1227	1119125	KEKO-CH 10N K X7R 0805 BAW SPE0015A315
C123	1119060	KEKO-CH 1N K X7R 0805 BAW SPE0015A315
C13	1119125	KEKO-CH 10N K X7R 0805 BAW SPE0015A315
C131	1238787	KEKO-CH 5P6 J NP0 0603 BAW SPE0030A315
C132	1119060	KEKO-CH 1N K X7R 0805 BAW SPE0015A315
C133	1119060	KEKO-CH 1N K X7R 0805 BAW SPE0015A315
C134	1226991	KEKO-CH 2P2 J NP0 0603 BAW SPE0030A315
C14	1119125	KEKO-CH 10N K X7R 0805 BAW SPE0015A315
C1401	1283235	KEKO-CH 4U7 K X5R 1206 10V MUR GMR42-6
C1402	1275992	KEKO-CH 330P J NP0 0603 BAW SPE0030A315
C1403	1246348	KEKO-CH 100N K X7R 0805 BAW SPE0035A315
C1404	1156561	KEKO-CH 560P J NP0 0805 BAW SPE0003A315
C1405	1223976	KEKO-CH 47P J NP0 0603 BAW SPE0030A315
C1406	1234463	KEKO-CH 82P J NP0 0603 BAW SPE0030A315
C1407	1243934	AL-ELKO 10U M 16V G BAW SPE0069A31 RM2,5
C1431	1283235	KEKO-CH 4U7 K X5R 1206 10V MUR GMR42-6
C1432	1275992	KEKO-CH 330P J NP0 0603 BAW SPE0030A315
C1433	1246348	KEKO-CH 100N K X7R 0805 BAW SPE0035A315
C1434	1156561	KEKO-CH 560P J NP0 0805 BAW SPE0003A315
C1451	1246348	KEKO-CH 100N K X7R 0805 BAW SPE0035A315
C15	1119125	KEKO-CH 10N K X7R 0805 BAW SPE0015A315
C1500	1246348	KEKO-CH 100N K X7R 0805 BAW SPE0035A315
C1501	1223951	KEKO-CH 22P J NP0 0603 BAW SPE0030A315
C1502	1223951	KEKO-CH 22P J NP0 0603 BAW SPE0030A315
C1503	1283499	KEKO-CH 1U K X7R 0805 10V MUR GRM 40
C1504	1283499	KEKO-CH 1U K X7R 0805 10V MUR GRM 40
C1505	1283499	KEKO-CH 1U K X7R 0805 10V MUR GRM 40
C1508	1246348	KEKO-CH 100N K X7R 0805 BAW SPE0035A315
C1509	1233971	KEKO-CH 10P J NP0 0603 BAW SPE0030A315
C151	1257821	KEKO-CH 6N8 K B 0805 50V PDAG MUR GRM425
C1510	1233971	KEKO-CH 10P J NP0 0603 BAW SPE0030A315
C1511	1233971	KEKO-CH 10P J NP0 0603 BAW SPE0030A315
C1512	1173324	KEKO-CH 1N J NP0 0805 BAW SPE0003A315
C1513	1233971	KEKO-CH 10P J NP0 0603 BAW SPE0030A315
C1514	1233971	KEKO-CH 10P J NP0 0603 BAW SPE0030A315
C1515	1233971	KEKO-CH 10P J NP0 0603 BAW SPE0030A315
C1516	1083899	KEKO-CH 820P J NP0 1206 BAW SPE0006A315
C1517	1083899	KEKO-CH 820P J NP0 1206 BAW SPE0006A315
C1518	1171984	AL-ELKO 10U M 35V G BAW SPE0053A31 RM2,5
C1519	1171984	AL-ELKO 10U M 35V G BAW SPE0053A31 RM2,5

C152	1223992	KEKO-CH 150P J NP0 0603 BAW SPE0030A315
C1520	1283499	KEKO-CH 1U K X7R 0805 10V MUR GRM 40
C1521	1283499	KEKO-CH 1U K X7R 0805 10V MUR GRM 40
C1522	1258877	AL-ELKO 4U7 M 50V G BAW SPE0049A31 RM2,5
C1523	1258877	AL-ELKO 4U7 M 50V G BAW SPE0049A31 RM2,5
C1524	1253441	FOKO-CH 10N J 1206 50V G PAN ECHU
C1525	1253441	FOKO-CH 10N J 1206 50V G PAN ECHU
C1526	1246348	KEKO-CH 100N K X7R 0805 BAW SPE0035A315
C1527	1246348	KEKO-CH 100N K X7R 0805 BAW SPE0035A315
C1528	1223968	KEKO-CH 33P J NP0 0603 BAW SPE0030A315
C153	1246348	KEKO-CH 100N K X7R 0805 BAW SPE0035A315
C1530	1119117	KEKO-CH 10N J X7R 0805 BAW SPE0014A315
C154	1237683	KEKO-CH 4P7 J NP0 0603 BAW SPE0030A315
C155	1223925	KEKO-CH 6P8 J NP0 0603 BAW SPE0030A315
C156	1234536	KEKO-CH 100P J NP0 0603 BAW SPE0030A315
C157	1119176	KEKO-CH 22N J X7R 0805 BAW SPE0014A315
C159	1119222	KEKO-CH 470P K X7R 0805 BAW SPE0015A315
C16	1119125	KEKO-CH 10N K X7R 0805 BAW SPE0015A315
C160	1252690	KEKO-CH 470P J NP0 0603 BAW SPE0030A315
C1600	1246348	KEKO-CH 100N K X7R 0805 BAW SPE0035A315
C1601	1172085	AL-ELKO 100U M 16V G BAW SPE0063A3 RM2,5
C1602	1172085	AL-ELKO 100U M 16V G BAW SPE0063A3 RM2,5
C1603	1238655	TAKO-CH 2U2 M B G 20V BAW SPE0006A3
C1604	1246348	KEKO-CH 100N K X7R 0805 BAW SPE0035A315
C1605	1351990	KEKO-CH 10U Z Y5V 1206 10V BAW SPE55A315
C1607	1351990	KEKO-CH 10U Z Y5V 1206 10V BAW SPE55A315
C1608	1246348	KEKO-CH 100N K X7R 0805 BAW SPE0035A315
C1609	1246348	KEKO-CH 100N K X7R 0805 BAW SPE0035A315
C1610	1119117	KEKO-CH 10N J X7R 0805 BAW SPE0014A315
C1611	1119117	KEKO-CH 10N J X7R 0805 BAW SPE0014A315
C1612	1246348	KEKO-CH 100N K X7R 0805 BAW SPE0035A315
C1613	1351990	KEKO-CH 10U Z Y5V 1206 10V BAW SPE55A315
C1614	1119117	KEKO-CH 10N J X7R 0805 BAW SPE0014A315
C1616	1246348	KEKO-CH 100N K X7R 0805 BAW SPE0035A315
C1617	1246348	KEKO-CH 100N K X7R 0805 BAW SPE0035A315
C1618	1246348	KEKO-CH 100N K X7R 0805 BAW SPE0035A315
C1619	1246348	KEKO-CH 100N K X7R 0805 BAW SPE0035A315
C162	1119125	KEKO-CH 10N K X7R 0805 BAW SPE0015A315
C1620	1246348	KEKO-CH 100N K X7R 0805 BAW SPE0035A315
C1621	1246348	KEKO-CH 100N K X7R 0805 BAW SPE0035A315
C1622	1239961	KEKO-CH 1N F NP0 0805 BAW SPE0029A315
C1623	1276220	KEKO-CH 2N2 J X7R 0805 50V BAW SPE0014A
C163	1246348	KEKO-CH 100N K X7R 0805 BAW SPE0035A315
C164	1172050	AL-ELKO 47U M 16V G BAW SPE0060A31 RM2,5
C165	1243934	AL-ELKO 10U M 16V G BAW SPE0069A31 RM2,5
C166	1246348	KEKO-CH 100N K X7R 0805 BAW SPE0035A315
C168	1119060	KEKO-CH 1N K X7R 0805 BAW SPE0015A315

C169	1119060	KEKO-CH 1N K X7R 0805 BAW SPE0015A315
C17	1119125	KEKO-CH 10N K X7R 0805 BAW SPE0015A315
C170	1182943	KEKO-CH 47N K X7R 0805 BAW SPE0015A315
C1701	1171984	AL-ELKO 10U M 35V G BAW SPE0053A31 RM2,5
C1702	1228994	TAKO-CH 10U M B G 16V SIE B45196-H
C1703	1351990	KEKO-CH 10U Z Y5V 1206 10V BAW SPE55A315
C1704	1351990	KEKO-CH 10U Z Y5V 1206 10V BAW SPE55A315
C1705	1351990	KEKO-CH 10U Z Y5V 1206 10V BAW SPE55A315
C1706	1351990	KEKO-CH 10U Z Y5V 1206 10V BAW SPE55A315
C18	1119125	KEKO-CH 10N K X7R 0805 BAW SPE0015A315
C1800	1234536	KEKO-CH 100P J NP0 0603 BAW SPE0030A315
C1801	1234536	KEKO-CH 100P J NP0 0603 BAW SPE0030A315
C1801	1246348	KEKO-CH 100N K X7R 0805 BAW SPE0035A315
C1802	1234536	KEKO-CH 100P J NP0 0603 BAW SPE0030A315
C1802	1223951	KEKO-CH 22P J NP0 0603 BAW SPE0030A315
C1803	1234536	KEKO-CH 100P J NP0 0603 BAW SPE0030A315
C1803	1223951	KEKO-CH 22P J NP0 0603 BAW SPE0030A315
C1804	1234536	KEKO-CH 100P J NP0 0603 BAW SPE0030A315
C1804	1173324	KEKO-CH 1N J NP0 0805 BAW SPE0003A315
C1805	1234536	KEKO-CH 100P J NP0 0603 BAW SPE0030A315
C1805	1173324	KEKO-CH 1N J NP0 0805 BAW SPE0003A315
C1806	1234536	KEKO-CH 100P J NP0 0603 BAW SPE0030A315
C1806	1173324	KEKO-CH 1N J NP0 0805 BAW SPE0003A315
C1807	1234536	KEKO-CH 100P J NP0 0603 BAW SPE0030A315
C1807	1173324	KEKO-CH 1N J NP0 0805 BAW SPE0003A315
C1808	1234536	KEKO-CH 100P J NP0 0603 BAW SPE0030A315
C1808	1238647	TAKO-CH 1U K B G 35V BAW SPE0005A313
C1809	1234536	KEKO-CH 100P J NP0 0603 BAW SPE0030A315
C1809	1238647	TAKO-CH 1U K B G 35V BAW SPE0005A313
C1810	1234536	KEKO-CH 100P J NP0 0603 BAW SPE0030A315
C1810	1166751	KEKO-CH 4N7 K X7R 0805 BAW SPE0015A315
C1811	1234536	KEKO-CH 100P J NP0 0603 BAW SPE0030A315
C1812	1234536	KEKO-CH 100P J NP0 0603 BAW SPE0030A315
C1813	1234536	KEKO-CH 100P J NP0 0603 BAW SPE0030A315
C1814	1234536	KEKO-CH 100P J NP0 0603 BAW SPE0030A315
C1815	1119060	KEKO-CH 1N K X7R 0805 BAW SPE0015A315
C1816	1229974	AL-ELKO 100U M 25V I G BAW SPE0108 RM2,5
C1817	1119060	KEKO-CH 1N K X7R 0805 BAW SPE0015A315
C1818	1258907	ALKO-CH 1U M 50V I G BAW SPE0161A312
C1819	1171895	AL-ELKO 2U2 M 50V G BAW SPE0044A3 RM2,5
C1820	1258907	ALKO-CH 1U M 50V I G BAW SPE0161A312
C1821	1229974	AL-ELKO 100U M 25V I G BAW SPE0108 RM2,5
C1822	1172085	AL-ELKO 100U M 16V G BAW SPE0063A3 RM2,5
C1836	1166751	KEKO-CH 4N7 K X7R 0805 BAW SPE0015A315
C1861	1246208	KEKO-CH 330N J X7R 1206 25V MUR GRM42-6
C1862	1246208	KEKO-CH 330N J X7R 1206 25V MUR GRM42-6
C1863	1246208	KEKO-CH 330N J X7R 1206 25V MUR GRM42-6

C1864	1246208	KEKO-CH 330N J X7R 1206 25V MUR GRM42-6
C1865	1246208	KEKO-CH 330N J X7R 1206 25V MUR GRM42-6
C1866	1246348	KEKO-CH 100N K X7R 0805 BAW SPE0035A315
C1867	1246348	KEKO-CH 100N K X7R 0805 BAW SPE0035A315
C1868	1028715	TAKO-CH 4U7 M B G 10V BAW SPE0008A313
C1869	1028715	TAKO-CH 4U7 M B G 10V BAW SPE0008A313
C1870	1028715	TAKO-CH 4U7 M B G 10V BAW SPE0008A313
C1871	1182943	KEKO-CH 47N K X7R 0805 BAW SPE0015A315
C1872	1182943	KEKO-CH 47N K X7R 0805 BAW SPE0015A315
C1873	1246348	KEKO-CH 100N K X7R 0805 BAW SPE0035A315
C19	1246348	KEKO-CH 100N K X7R 0805 BAW SPE0035A315
C2001	1234536	KEKO-CH 100P J NP0 0603 BAW SPE0030A315
C2002	1233971	KEKO-CH 10P J NP0 0603 BAW SPE0030A315
C2003	1223968	KEKO-CH 33P J NP0 0603 BAW SPE0030A315
C2004	1223976	KEKO-CH 47P J NP0 0603 BAW SPE0030A315
C2005	1223968	KEKO-CH 33P J NP0 0603 BAW SPE0030A315
C2006	1259253	KEKO-CH 220P J NPO 0603 BAW SPE0030A315
C2007	1223933	KEKO-CH 15P J NP0 0603 BAW SPE0030A315
C2008	1234536	KEKO-CH 100P J NP0 0603 BAW SPE0030A315
C2009	1173324	KEKO-CH 1N J NP0 0805 BAW SPE0003A315
C201	1119125	KEKO-CH 10N K X7R 0805 BAW SPE0015A315
C2010	1351990	KEKO-CH 10U Z Y5V 1206 10V BAW SPE55A315
C2011	1173324	KEKO-CH 1N J NP0 0805 BAW SPE0003A315
C2012	1223992	KEKO-CH 150P J NP0 0603 BAW SPE0030A315
C2013	1223984	KEKO-CH 68P J NP0 0603 BAW SPE0030A315
C2014	1223984	KEKO-CH 68P J NP0 0603 BAW SPE0030A315
C2015	1246348	KEKO-CH 100N K X7R 0805 BAW SPE0035A315
C2016	1246348	KEKO-CH 100N K X7R 0805 BAW SPE0035A315
C2017	1246348	KEKO-CH 100N K X7R 0805 BAW SPE0035A315
C2018	1246348	KEKO-CH 100N K X7R 0805 BAW SPE0035A315
C2019	1246348	KEKO-CH 100N K X7R 0805 BAW SPE0035A315
C202	1182943	KEKO-CH 47N K X7R 0805 BAW SPE0015A315
C2020	1246348	KEKO-CH 100N K X7R 0805 BAW SPE0035A315
C2021	1173324	KEKO-CH 1N J NP0 0805 BAW SPE0003A315
C2022	1246348	KEKO-CH 100N K X7R 0805 BAW SPE0035A315
C2023	1246348	KEKO-CH 100N K X7R 0805 BAW SPE0035A315
C2024	1234536	KEKO-CH 100P J NP0 0603 BAW SPE0030A315
C2025	1246348	KEKO-CH 100N K X7R 0805 BAW SPE0035A315
C2026	1246348	KEKO-CH 100N K X7R 0805 BAW SPE0035A315
C2027	1351990	KEKO-CH 10U Z Y5V 1206 10V BAW SPE55A315
C2028	1231014	KEKO-CH 56P J NP0 0603 BAW SPE0030A315
C2029	1231014	KEKO-CH 56P J NP0 0603 BAW SPE0030A315
C203	1119125	KEKO-CH 10N K X7R 0805 BAW SPE0015A315
C2030	1234536	KEKO-CH 100P J NP0 0603 BAW SPE0030A315
C2031	1173324	KEKO-CH 1N J NP0 0805 BAW SPE0003A315
C2032	1234536	KEKO-CH 100P J NP0 0603 BAW SPE0030A315
C2033	1246348	KEKO-CH 100N K X7R 0805 BAW SPE0035A315

C2034	1233971	KEKO-CH 10P J NP0 0603 BAW SPE0030A315
C204	1119125	KEKO-CH 10N K X7R 0805 BAW SPE0015A315
C205	1182943	KEKO-CH 47N K X7R 0805 BAW SPE0015A315
C206	1119125	KEKO-CH 10N K X7R 0805 BAW SPE0015A315
C207	1182943	KEKO-CH 47N K X7R 0805 BAW SPE0015A315
C209	1234536	KEKO-CH 100P J NP0 0603 BAW SPE0030A315
C210	1246348	KEKO-CH 100N K X7R 0805 BAW SPE0035A315
C2101	1246348	KEKO-CH 100N K X7R 0805 BAW SPE0035A315
C2102	1246348	KEKO-CH 100N K X7R 0805 BAW SPE0035A315
C2103	1246348	KEKO-CH 100N K X7R 0805 BAW SPE0035A315
C2104	1275992	KEKO-CH 330P J NP0 0603 BAW SPE0030A315
C2105	1234536	KEKO-CH 100P J NP0 0603 BAW SPE0030A315
C2106	1173324	KEKO-CH 1N J NP0 0805 BAW SPE0003A315
C2110	1246348	KEKO-CH 100N K X7R 0805 BAW SPE0035A315
C2111	1246348	KEKO-CH 100N K X7R 0805 BAW SPE0035A315
C2112	1246348	KEKO-CH 100N K X7R 0805 BAW SPE0035A315
C2113	1275992	KEKO-CH 330P J NP0 0603 BAW SPE0030A315
C2114	1119117	KEKO-CH 10N J X7R 0805 BAW SPE0014A315
C2115	0683809	TAKO-CH 22U K D G 16V SIE B45196-E
C2117	1246348	KEKO-CH 100N K X7R 0805 BAW SPE0035A315
C2119	1233971	KEKO-CH 10P J NP0 0603 BAW SPE0030A315
C212	1119125	KEKO-CH 10N K X7R 0805 BAW SPE0015A315
C2120	1223951	KEKO-CH 22P J NP0 0603 BAW SPE0030A315
C2121	1246348	KEKO-CH 100N K X7R 0805 BAW SPE0035A315
C2122	1252690	KEKO-CH 470P J NP0 0603 BAW SPE0030A315
C2123	1252690	KEKO-CH 470P J NP0 0603 BAW SPE0030A315
C2124	1252690	KEKO-CH 470P J NP0 0603 BAW SPE0030A315
C2125	1252690	KEKO-CH 470P J NP0 0603 BAW SPE0030A315
C2126	1252690	KEKO-CH 470P J NP0 0603 BAW SPE0030A315
C2127	1252690	KEKO-CH 470P J NP0 0603 BAW SPE0030A315
C2128	1252690	KEKO-CH 470P J NP0 0603 BAW SPE0030A315
C2129	1252690	KEKO-CH 470P J NP0 0603 BAW SPE0030A315
C213	1119192	KEKO-CH 33N K X7R 0805 BAW SPE0015A315
C2130	1275992	KEKO-CH 330P J NP0 0603 BAW SPE0030A315
C2131	1234536	KEKO-CH 100P J NP0 0603 BAW SPE0030A315
C2132	1234536	KEKO-CH 100P J NP0 0603 BAW SPE0030A315
C2133	1246348	KEKO-CH 100N K X7R 0805 BAW SPE0035A315
C216	1119125	KEKO-CH 10N K X7R 0805 BAW SPE0015A315
C217	1290681	KEKO-CH 330P J P2H 0805 50V MUR GRM40
C218	1246348	KEKO-CH 100N K X7R 0805 BAW SPE0035A315
C219	1283235	KEKO-CH 4U7 K X5R 1206 10V MUR GMR42-6
C220	1119125	KEKO-CH 10N K X7R 0805 BAW SPE0015A315
C2200	1259253	KEKO-CH 220P J NPO 0603 BAW SPE0030A315
C2201	1119060	KEKO-CH 1N K X7R 0805 BAW SPE0015A315
C2202	1246348	KEKO-CH 100N K X7R 0805 BAW SPE0035A315
C2203	1276220	KEKO-CH 2N2 J X7R 0805 50V BAW SPE0014A
C2205	1259253	KEKO-CH 220P J NPO 0603 BAW SPE0030A315

C2206	1119060	KEKO-CH 1N K X7R 0805 BAW SPE0015A315
C2207	1246348	KEKO-CH 100N K X7R 0805 BAW SPE0035A315
C2208	1246348	KEKO-CH 100N K X7R 0805 BAW SPE0035A315
C2209	1119060	KEKO-CH 1N K X7R 0805 BAW SPE0015A315
C221	1119125	KEKO-CH 10N K X7R 0805 BAW SPE0015A315
C2210	1351982	KEKO-CH 10U Z Y5V 1210 16V BAW SPE51A315
C2211	1246348	KEKO-CH 100N K X7R 0805 BAW SPE0035A315
C2212	1283235	KEKO-CH 4U7 K X5R 1206 10V MUR GMR42-6
C2214	1246348	KEKO-CH 100N K X7R 0805 BAW SPE0035A315
C2216	1259253	KEKO-CH 220P J NPO 0603 BAW SPE0030A315
C2217	1283235	KEKO-CH 4U7 K X5R 1206 10V MUR GMR42-6
C2218	1249630	TAKO-CH 100U M D G 10V SNPB SIE B45197-A
C2220	1283235	KEKO-CH 4U7 K X5R 1206 10V MUR GMR42-6
C2221	1249630	TAKO-CH 100U M D G 10V SNPB SIE B45197-A
C2225	1246348	KEKO-CH 100N K X7R 0805 BAW SPE0035A315
C2226	1351990	KEKO-CH 10U Z Y5V 1206 10V BAW SPE55A315
C2227	1337769	TAKO-CH 22U K E 25V SNPB SIE B45197-A
C2229	1293109	KEKO-CH 2U2 K X7R 1206 10V MUR GRM42-6
C2231	1351982	KEKO-CH 10U Z Y5V 1210 16V BAW SPE51A315
C2232	1337777	TAKO-CH 100U K E 16V SNPB SIE B45197-A
C2233	1243012	KEKO-CH 27P J NPO 0603 BAW SPE0030A315
C2234	1351990	KEKO-CH 10U Z Y5V 1206 10V BAW SPE55A315
C2235	1351990	KEKO-CH 10U Z Y5V 1206 10V BAW SPE55A315
C2236	1119060	KEKO-CH 1N K X7R 0805 BAW SPE0015A315
C2237	1119060	KEKO-CH 1N K X7R 0805 BAW SPE0015A315
C2238	1246348	KEKO-CH 100N K X7R 0805 BAW SPE0035A315
C2239	1119060	KEKO-CH 1N K X7R 0805 BAW SPE0015A315
C226	1252690	KEKO-CH 470P J NPO 0603 BAW SPE0030A315
C227	1119125	KEKO-CH 10N K X7R 0805 BAW SPE0015A315
C251	1320513	KEKO-CH 75P J NPO 0603 BAW SPE0030A315
C252	1283499	KEKO-CH 1U K X7R 0805 10V MUR GRM 40
C253	1223951	KEKO-CH 22P J NPO 0603 BAW SPE0030A315
C254	1246348	KEKO-CH 100N K X7R 0805 BAW SPE0035A315
C255	1119125	KEKO-CH 10N K X7R 0805 BAW SPE0015A315
C257	1246348	KEKO-CH 100N K X7R 0805 BAW SPE0035A315
C258	1246348	KEKO-CH 100N K X7R 0805 BAW SPE0035A315
C259	1166409	KEKO-CH 6N8 J X7R 0805 BAW SPE0014A315
C260	1166409	KEKO-CH 6N8 J X7R 0805 BAW SPE0014A315
C261	1246348	KEKO-CH 100N K X7R 0805 BAW SPE0035A315
C262	1246348	KEKO-CH 100N K X7R 0805 BAW SPE0035A315
C264	1119125	KEKO-CH 10N K X7R 0805 BAW SPE0015A315
C271	1277790	KEKO-CH 680P J COH 0603 25V G MUR GRM39
C276	1119125	KEKO-CH 10N K X7R 0805 BAW SPE0015A315
C277	1182943	KEKO-CH 47N K X7R 0805 BAW SPE0015A315
C278	1119125	KEKO-CH 10N K X7R 0805 BAW SPE0015A315
C279	1119125	KEKO-CH 10N K X7R 0805 BAW SPE0015A315
C280	1246348	KEKO-CH 100N K X7R 0805 BAW SPE0035A315

C282	1301497	KEKO-CH 47P J P2H 0603 MUR GRM39
C283	1119125	KEKO-CH 10N K X7R 0805 BAW SPE0015A315
C284	1119117	KEKO-CH 10N J X7R 0805 BAW SPE0014A315
C285	1243934	AL-ELKO 10U M 16V G BAW SPE0069A31 RM2,5
C3000	1246348	KEKO-CH 100N K X7R 0805 BAW SPE0035A315
C3001	1246348	KEKO-CH 100N K X7R 0805 BAW SPE0035A315
C3002	1246348	KEKO-CH 100N K X7R 0805 BAW SPE0035A315
C3004	1246348	KEKO-CH 100N K X7R 0805 BAW SPE0035A315
C3005	1246348	KEKO-CH 100N K X7R 0805 BAW SPE0035A315
C3006	1246348	KEKO-CH 100N K X7R 0805 BAW SPE0035A315
C3007	1246348	KEKO-CH 100N K X7R 0805 BAW SPE0035A315
C3008	1246348	KEKO-CH 100N K X7R 0805 BAW SPE0035A315
C301	1230077	KEKO-CH 1N J NPO 0603 50V AVX MLC
C3013	1296574	TAKO-CH 47U M D G 10V BAW SPE0014A313
C3014	1296574	TAKO-CH 47U M D G 10V BAW SPE0014A313
C3015	1246348	KEKO-CH 100N K X7R 0805 BAW SPE0035A315
C302	1119125	KEKO-CH 10N K X7R 0805 BAW SPE0015A315
C3020	1246348	KEKO-CH 100N K X7R 0805 BAW SPE0035A315
C3021	1246348	KEKO-CH 100N K X7R 0805 BAW SPE0035A315
C3022	1246348	KEKO-CH 100N K X7R 0805 BAW SPE0035A315
C3023	1246348	KEKO-CH 100N K X7R 0805 BAW SPE0035A315
C3024	1246348	KEKO-CH 100N K X7R 0805 BAW SPE0035A315
C3025	1246348	KEKO-CH 100N K X7R 0805 BAW SPE0035A315
C3026	1246348	KEKO-CH 100N K X7R 0805 BAW SPE0035A315
C3029	1249630	TAKO-CH 100U M D G 10V SNPB SIE B45197-A
C303	1246321	KEKO-CH 220N K X7R 1206 BAW SPE0036A315
C3030	1351990	KEKO-CH 10U Z Y5V 1206 10V BAW SPE55A315
C3031	1246348	KEKO-CH 100N K X7R 0805 BAW SPE0035A315
C3032	1249630	TAKO-CH 100U M D G 10V SNPB SIE B45197-A
C3033	1351990	KEKO-CH 10U Z Y5V 1206 10V BAW SPE55A315
C3034	1246348	KEKO-CH 100N K X7R 0805 BAW SPE0035A315
C3039	1119079	KEKO-CH 2N7 K X7R 0805 BAW SPE0015A315
C304	1246321	KEKO-CH 220N K X7R 1206 BAW SPE0036A315
C3040	1119079	KEKO-CH 2N7 K X7R 0805 BAW SPE0015A315
C3042	1119079	KEKO-CH 2N7 K X7R 0805 BAW SPE0015A315
C3043	1119079	KEKO-CH 2N7 K X7R 0805 BAW SPE0015A315
C3044	1119079	KEKO-CH 2N7 K X7R 0805 BAW SPE0015A315
C3045	1119079	KEKO-CH 2N7 K X7R 0805 BAW SPE0015A315
C3046	1246348	KEKO-CH 100N K X7R 0805 BAW SPE0035A315
C3048	1293109	KEKO-CH 2U2 K X7R 1206 10V MUR GRM42-6
C3049	1246348	KEKO-CH 100N K X7R 0805 BAW SPE0035A315
C305	1246348	KEKO-CH 100N K X7R 0805 BAW SPE0035A315
C3050	1293109	KEKO-CH 2U2 K X7R 1206 10V MUR GRM42-6
C3051	1293109	KEKO-CH 2U2 K X7R 1206 10V MUR GRM42-6
C309	1233971	KEKO-CH 10P J NP0 0603 BAW SPE0030A315
C310	1243012	KEKO-CH 27P J NP0 0603 BAW SPE0030A315
C312	1223933	KEKO-CH 15P J NP0 0603 BAW SPE0030A315

C314	1246348	KEKO-CH 100N K X7R 0805 BAW SPE0035A315
C317	1246348	KEKO-CH 100N K X7R 0805 BAW SPE0035A315
C318	1283235	KEKO-CH 4U7 K X5R 1206 10V MUR GMR42-6
C319	1283235	KEKO-CH 4U7 K X5R 1206 10V MUR GMR42-6
C320	1119060	KEKO-CH 1N K X7R 0805 BAW SPE0015A315
C3200	1246348	KEKO-CH 100N K X7R 0805 BAW SPE0035A315
C3201	1243012	KEKO-CH 27P J NPO 0603 BAW SPE0030A315
C3205	1243012	KEKO-CH 27P J NPO 0603 BAW SPE0030A315
C3206	1243012	KEKO-CH 27P J NPO 0603 BAW SPE0030A315
C3207	1246348	KEKO-CH 100N K X7R 0805 BAW SPE0035A315
C3208	1246348	KEKO-CH 100N K X7R 0805 BAW SPE0035A315
C3209	1223951	KEKO-CH 22P J NP0 0603 BAW SPE0030A315
C321	1182943	KEKO-CH 47N K X7R 0805 BAW SPE0015A315
C3210	1119079	KEKO-CH 2N7 K X7R 0805 BAW SPE0015A315
C3211	1351990	KEKO-CH 10U Z Y5V 1206 10V BAW SPE55A315
C322	1182943	KEKO-CH 47N K X7R 0805 BAW SPE0015A315
C323	1173278	AL-ELKO 4U7 M 25V G BAW SPE0071A31 RM2,5
C324	1246348	KEKO-CH 100N K X7R 0805 BAW SPE0035A315
C325	1246348	KEKO-CH 100N K X7R 0805 BAW SPE0035A315
C326	1218506	KEKO-CH 1N J U2J 0805 MUR GRM40
C328	1259253	KEKO-CH 220P J NPO 0603 BAW SPE0030A315
C3450	1223951	KEKO-CH 22P J NP0 0603 BAW SPE0030A315
C3451	1223951	KEKO-CH 22P J NP0 0603 BAW SPE0030A315
C3452	1249630	TAKO-CH 100U M D G 10V SNPB SIE B45197-A
C3453	1119079	KEKO-CH 2N7 K X7R 0805 BAW SPE0015A315
C3454	1119079	KEKO-CH 2N7 K X7R 0805 BAW SPE0015A315
C346	1162241	KEKO-CH 470P G NP0 0805 BAW SPE0027A315
C347	1162284	KEKO-CH 560P G NP0 0805 BAW SPE0027A315
C348	1254782	KEKO-CH 2N G NPO 0805 50V MUR GRM40
C349	1239961	KEKO-CH 1N F NP0 0805 BAW SPE0029A315
C351	1243934	AL-ELKO 10U M 16V G BAW SPE0069A31 RM2,5
C360	1283235	KEKO-CH 4U7 K X5R 1206 10V MUR GMR42-6
C361	1119192	KEKO-CH 33N K X7R 0805 BAW SPE0015A315
C362	1283499	KEKO-CH 1U K X7R 0805 10V MUR GRM 40
C363	1270648	KEKO-CH 68N J X7R 0805 25V MUR GRM40
C364	1119192	KEKO-CH 33N K X7R 0805 BAW SPE0015A315
C365	1119192	KEKO-CH 33N K X7R 0805 BAW SPE0015A315
C366	1246348	KEKO-CH 100N K X7R 0805 BAW SPE0035A315
C367	1119192	KEKO-CH 33N K X7R 0805 BAW SPE0015A315
C368	1276220	KEKO-CH 2N2 J X7R 0805 50V BAW SPE0014A
C369	1119125	KEKO-CH 10N K X7R 0805 BAW SPE0015A315
C370	1246321	KEKO-CH 220N K X7R 1206 BAW SPE0036A315
C371	1119060	KEKO-CH 1N K X7R 0805 BAW SPE0015A315
C401	1288962	KEKO-CH 150N K X7R 0805 25V MUR GRM40
C402	1258877	AL-ELKO 4U7 M 50V G BAW SPE0049A31 RM2,5
C403	1020242	AL-ELKO 10U M 16V G BAW SPE0004A31 RM2,5
C404	1171879	AL-ELKO 1U M 50V G BAW SPE0042A312 RM2,5

C405	1288962	KEKO-CH 150N K X7R 0805 25V MUR GRM40
C406	1258877	AL-ELKO 4U7 M 50V G BAW SPE0049A31 RM2,5
C407	1259253	KEKO-CH 220P J NPO 0603 BAW SPE0030A315
C408	1258877	AL-ELKO 4U7 M 50V G BAW SPE0049A31 RM2,5
C409	1020242	AL-ELKO 10U M 16V G BAW SPE0004A31 RM2,5
C410	1258877	AL-ELKO 4U7 M 50V G BAW SPE0049A31 RM2,5
C411	1259253	KEKO-CH 220P J NPO 0603 BAW SPE0030A315
C412	1258877	AL-ELKO 4U7 M 50V G BAW SPE0049A31 RM2,5
C413	1171879	AL-ELKO 1U M 50V G BAW SPE0042A312 RM2,5
C414	1281682	FOKO 220N K 50V G BAW SPE0031A314 RM5
C415	1281682	FOKO 220N K 50V G BAW SPE0031A314 RM5
C416	1119176	KEKO-CH 22N J X7R 0805 BAW SPE0014A315
C417	1119176	KEKO-CH 22N J X7R 0805 BAW SPE0014A315
C418	1246348	KEKO-CH 100N K X7R 0805 BAW SPE0035A315
C419	1258877	AL-ELKO 4U7 M 50V G BAW SPE0049A31 RM2,5
C420	1258877	AL-ELKO 4U7 M 50V G BAW SPE0049A31 RM2,5
C421	1281682	FOKO 220N K 50V G BAW SPE0031A314 RM5
C422	1066102	KEKO-CH 330P J NPO 0805 BAW SPE0003A315
C423	1246348	KEKO-CH 100N K X7R 0805 BAW SPE0035A315
C424	1276220	KEKO-CH 2N2 J X7R 0805 50V BAW SPE0014A
C425	1281682	FOKO 220N K 50V G BAW SPE0031A314 RM5
C426	1066102	KEKO-CH 330P J NPO 0805 BAW SPE0003A315
C427	1083945	KEKO-CH 2N7 J NPO 1206 BAW SPE0007A315
C428	1182943	KEKO-CH 47N K X7R 0805 BAW SPE0015A315
C429	1182943	KEKO-CH 47N K X7R 0805 BAW SPE0015A315
C430	1182943	KEKO-CH 47N K X7R 0805 BAW SPE0015A315
C432	1258877	AL-ELKO 4U7 M 50V G BAW SPE0049A31 RM2,5
C433	1258877	AL-ELKO 4U7 M 50V G BAW SPE0049A31 RM2,5
C434	1246348	KEKO-CH 100N K X7R 0805 BAW SPE0035A315
C435	1083945	KEKO-CH 2N7 J NPO 1206 BAW SPE0007A315
C436	1223976	KEKO-CH 47P J NPO 0603 BAW SPE0030A315
C437	1171879	AL-ELKO 1U M 50V G BAW SPE0042A312 RM2,5
C438	1246348	KEKO-CH 100N K X7R 0805 BAW SPE0035A315
C439	1255711	KEKO-CH 220N J X7R 1206 BAW SPE0037A315
C440	1288962	KEKO-CH 150N K X7R 0805 25V MUR GRM40
C441	1255711	KEKO-CH 220N J X7R 1206 BAW SPE0037A315
C442	1288962	KEKO-CH 150N K X7R 0805 25V MUR GRM40
C443	1246348	KEKO-CH 100N K X7R 0805 BAW SPE0035A315
C444	1246348	KEKO-CH 100N K X7R 0805 BAW SPE0035A315
C50	1246348	KEKO-CH 100N K X7R 0805 BAW SPE0035A315
C502	1246348	KEKO-CH 100N K X7R 0805 BAW SPE0035A315
C506	1281641	FOKO 470N J 50V G BAW SPE0018A314 RM5
C507	1281641	FOKO 470N J 50V G BAW SPE0018A314 RM5
C508	1281641	FOKO 470N J 50V G BAW SPE0018A314 RM5
C509	1281641	FOKO 470N J 50V G BAW SPE0018A314 RM5
C51	1119125	KEKO-CH 10N K X7R 0805 BAW SPE0015A315
C52	1246348	KEKO-CH 100N K X7R 0805 BAW SPE0035A315

C53	1119117	KEKO-CH 10N J X7R 0805 BAW SPE0014A315
C753	1246348	KEKO-CH 100N K X7R 0805 BAW SPE0035A315
C757	1246348	KEKO-CH 100N K X7R 0805 BAW SPE0035A315
C759	1246348	KEKO-CH 100N K X7R 0805 BAW SPE0035A315
C765	1246348	KEKO-CH 100N K X7R 0805 BAW SPE0035A315
C766	1246348	KEKO-CH 100N K X7R 0805 BAW SPE0035A315
C767	1234536	KEKO-CH 100P J NP0 0603 BAW SPE0030A315
C768	1223992	KEKO-CH 150P J NP0 0603 BAW SPE0030A315
C800	1182943	KEKO-CH 47N K X7R 0805 BAW SPE0015A315
C801	1119125	KEKO-CH 10N K X7R 0805 BAW SPE0015A315
C802	1246348	KEKO-CH 100N K X7R 0805 BAW SPE0035A315
C804	1246348	KEKO-CH 100N K X7R 0805 BAW SPE0035A315
C805	1258907	ALKO-CH 1U M 50V I G BAW SPE0161A312
C806	1258907	ALKO-CH 1U M 50V I G BAW SPE0161A312
C807	1246348	KEKO-CH 100N K X7R 0805 BAW SPE0035A315
C939	1246348	KEKO-CH 100N K X7R 0805 BAW SPE0035A315
C949	1246348	KEKO-CH 100N K X7R 0805 BAW SPE0035A315
C958	1246348	KEKO-CH 100N K X7R 0805 BAW SPE0035A315
C959	1246348	KEKO-CH 100N K X7R 0805 BAW SPE0035A315
C960	1246348	KEKO-CH 100N K X7R 0805 BAW SPE0035A315
C961	1226991	KEKO-CH 2P2 J NP0 0603 BAW SPE0030A315
C962	1226991	KEKO-CH 2P2 J NP0 0603 BAW SPE0030A315
C966	1246348	KEKO-CH 100N K X7R 0805 BAW SPE0035A315
C967	1246348	KEKO-CH 100N K X7R 0805 BAW SPE0035A315
C969	1246348	KEKO-CH 100N K X7R 0805 BAW SPE0035A315
C970	1172085	AL-ELKO 100U M 16V G BAW SPE0063A3 RM2,5
C971	1172085	AL-ELKO 100U M 16V G BAW SPE0063A3 RM2,5
C972	1172085	AL-ELKO 100U M 16V G BAW SPE0063A3 RM2,5
C974	1246348	KEKO-CH 100N K X7R 0805 BAW SPE0035A315
C975	1223917	KEKO-CH 2P7 J NP0 0603 BAW SPE0030A315
C976	1223917	KEKO-CH 2P7 J NP0 0603 BAW SPE0030A315
D01	1237705	INDUCTOR-CH G MUR BLM21A601S
D1	1290290	DROSSEL 200UH VOG UK97070411
D101	1149326	DROSSEL-CH 0,68UH K G SIE B82422-A3681-K
D103	1289950	DROSSEL-CH 10UH K G SIE B82432-A1103-K
D104	1242164	INDUCTOR-CH G MUR BLM11B141D
D1101	1149326	DROSSEL-CH 0,68UH K G SIE B82422-A3681-K
D1103	1289950	DROSSEL-CH 10UH K G SIE B82432-A1103-K
D1500	1237705	INDUCTOR-CH G MUR BLM21A601S
D1502	1237705	INDUCTOR-CH G MUR BLM21A601S
D1503	1227221	INDUCTOR-CH G MUR BLM11A221S
D1504	1000950	DROSSEL-CH 47UH K G SIE B82422-A1473-K
D1801	1227221	INDUCTOR-CH G MUR BLM11A221S
D2005	1292706	DROSSEL-CH 150 NH K G SIE B82498-B3151-K
D2007	1178237	DROSSEL-CH 2,2UH K G SIE B82422-A1222-K
D2201	1306030	DROSSEL-CH 39UH M G MSI C6-K
D2202	1292171	DROSSEL-CH 10UH +-25% G MSI C6-K EA 100

D301	1178237	DROSSEL-CH 2,2UH K G SIE B82422-A1222-K
D302	1249398	DROSSEL-CH 2,2MH K G MSI C6-R/3333
D304	1245368	DROSSEL-CH 68UH K G SIE B82432-S1683-K
D305	1245368	DROSSEL-CH 68UH K G SIE B82432-S1683-K
D306	1148494	DROSSEL-CH 0,47UH J G SIE B82422-A3471-J
D751	1311379	INDUCTOR-CH G MUR BLM21P300S
D752	1237705	INDUCTOR-CH G MUR BLM21A601S
D753	1305591	INDUCTOR-CH G MUR BLM11A601S
D754	1237705	INDUCTOR-CH G MUR BLM21A601S
D770	1305591	INDUCTOR-CH G MUR BLM11A601S
D800	1227221	INDUCTOR-CH G MUR BLM11A221S
D801	1227221	INDUCTOR-CH G MUR BLM11A221S
D802	1245104	DROSSEL-CH 51UH N 0,5A G SIE B82790
D901	1237705	INDUCTOR-CH G MUR BLM21A601S
D909	1237705	INDUCTOR-CH G MUR BLM21A601S
D930	1237705	INDUCTOR-CH G MUR BLM21A601S
D931	1237705	INDUCTOR-CH G MUR BLM21A601S
D932	1237705	INDUCTOR-CH G MUR BLM21A601S
DI01	1220403	DIODE-CH GIC SS34 SCHOTTKY G
DI02	1345532	DIODE-CH ROH 1SS355
DI03	1032704	DIODE-CH BAW BAS85/LL103C G SPE0026A301
DI04	1179683	DIODE-CH GIC S3B G
DI101	1217186	DIODE-CH SIE BB914 G
DI102	1217186	DIODE-CH SIE BB914 G
DI104	1152106	DIODE-CH SIE BA585 G
DI1101	1217186	DIODE-CH SIE BB914 G
DI1102	1217186	DIODE-CH SIE BB914 G
DI1103	1217186	DIODE-CH SIE BB914 G
DI1104	1152106	DIODE-CH SIE BA585 G
DI131	1217186	DIODE-CH SIE BB914 G
DI1600	1345532	DIODE-CH ROH 1SS355
DI1701	1032704	DIODE-CH BAW BAS85/LL103C G SPE0026A301
DI1800	1043587	DIODE-CH BAW BAW56 SHIP-TO ST.G SPE0028A
DI1801	1043587	DIODE-CH BAW BAW56 SHIP-TO ST.G SPE0028A
DI1802	1345532	DIODE-CH ROH 1SS355
DI1803	1345532	DIODE-CH ROH 1SS355
DI1804	1345532	DIODE-CH ROH 1SS355
DI2001	1345532	DIODE-CH ROH 1SS355
DI203	1345532	DIODE-CH ROH 1SS355
DI2200	1281054	DIODE-CH SCHOTTKY PHI BAT 254 G
DI2201	1281054	DIODE-CH SCHOTTKY PHI BAT 254 G
DI2202	1292161	DIODE-CH SCHOTTKY TEL BYS 10-35 G
DI2203	1292161	DIODE-CH SCHOTTKY TEL BYS 10-35 G
DI2204	1292161	DIODE-CH SCHOTTKY TEL BYS 10-35 G
DI2207	0672483	DIODE-CH BAW 5,6 SHIPT-TO-ST.G SPE0009A3
DI2208	1345532	DIODE-CH ROH 1SS355
DI2209	1345532	DIODE-CH ROH 1SS355

DI2210	1032704	DIODE-CH BAW BAS85/LL103C G SPE0026A301
DI2211	1281054	DIODE-CH SCHOTTKY PHI BAT 254 G
DI2212	1281054	DIODE-CH SCHOTTKY PHI BAT 254 G
DI3000	1154699	DIODE-CH PHI BAT54S G SHIP-TO-STOCK
DI3002	1154699	DIODE-CH PHI BAT54S G SHIP-TO-STOCK
DI3003	1154699	DIODE-CH PHI BAT54S G SHIP-TO-STOCK
DI3004	1154699	DIODE-CH PHI BAT54S G SHIP-TO-STOCK
DI301	1229788	DIODE-CH BAW BA779-2/1SV234/DPA05 G SPE
DI302	1345532	DIODE-CH ROH 1SS355
DI401	1345532	DIODE-CH ROH 1SS355
DI501	1345532	DIODE-CH ROH 1SS355
DI60	1032704	DIODE-CH BAW BAS85/LL103C G SPE0026A301
DI751	1345532	DIODE-CH ROH 1SS355
DI755	1345532	DIODE-CH ROH 1SS355
DI850	1345532	DIODE-CH ROH 1SS355
DI853	1345532	DIODE-CH ROH 1SS355
DI854	1345532	DIODE-CH ROH 1SS355
DI856	1076353	DIODE-CH BAW 5V6 2% SHIP-TO-STOCK G SPE0
DI857	1345532	DIODE-CH ROH 1SS355
DI858	1345532	DIODE-CH ROH 1SS355
DI859	1345532	DIODE-CH ROH 1SS355
DI900	0672475	DIODE-CH BAW BAV70 SHIP-TO-STOCK G SPE00
DI901	0672475	DIODE-CH BAW BAV70 SHIP-TO-STOCK G SPE00
F101	1295004	FILTER, FMZ- 100MHZ TOK MC122 E528ENAS-1
F102	1253395	FILTER, FMZ- 100MHZ TOK/P666SNS-256Z-RT
F1101	1295004	FILTER, FMZ- 100MHZ TOK MC122 E528ENAS-1
F1102	1253395	FILTER, FMZ- 100MHZ TOK/P666SNS-256Z-RT
F1103	1284827	FILTER,AMO/FMO-120MHZ TOK VAG,VWA,GEA
F1204	1291637	FILTER,FM-PHASENKR.-10,7MHZ MSI RA7008-2
F131	1284827	FILTER,AMO/FMO-120MHZ TOK VAG,VWA,GEA
F2001	1292749	FILT.-CH 1575MHZ G SIE B69812-N1577-A503
F2002	1292757	FILT.-CH 1555MHZ G SIE B69812-N1557-A503
F201	1290568	FILTER, FM-ZF- 10,7MHZ TOK 5PAG-C805PN-
F204	1291637	FILTER,FM-PHASENKR.-10,7MHZ MSI RA7008-2
F3001	1276654	FILT-CH 2N2+-50 25V G MUR NFM60R30T222T1
F3003	1276654	FILT-CH 2N2+-50 25V G MUR NFM60R30T222T1
F321	1247115	FILTER, AM-ZF- 450KHZ TOK 5PAG (C805LN-0
IC101	1309404	IC-CH SIE TUA 4306 B3 MQFP64/1 G
IC1101	1285041	IC-CH SIE TUA 4310XS G
IC1151	1283502	IC-CH TEL U 4285BM-BFS G
IC1201	1220357	IC-CH SIE TDA4320X G
IC1401	1155431	IC-CH PHI SAA6579T/V1 SHIP-TO-STOCK
IC1431	1155431	IC-CH PHI SAA6579T/V1 SHIP-TO-STOCK
IC1500	1314483	IC-CH OAS OS8101 NETWORK TRANSCEIVER
IC1501	1249101	IC-CH TOS TC7S08F G
IC1502	1250477	IC-CH CRY CS4331-BSR G
IC1503	1250485	IC-CH CRY CS5331A-BSR G

IC151	1283510	IC-CH SGT TDA 7427 AD (TSSOP28) G
IC1600	1277057	IC-CH NSC LM2904 M
IC1601	1275801	IC-CH PHI KMZ51 SENSOR MAGNETIC FIELD
IC1602	1275801	IC-CH PHI KMZ51 SENSOR MAGNETIC FIELD
IC1603	1277057	IC-CH NSC LM2904 M
IC1604	1237871	IC-CH AND OP279 GS G
IC1605	1237871	IC-CH AND OP279 GS G
IC1801	1254790	IC-DIE SEP SED1530 DOA
IC1802	1299662	IC-CH NEC UPD 754302-3200-04/98
IC1803	1254790	IC-DIE SEP SED1530 DOA
IC1804	1277057	IC-CH NSC LM2904 M
IC2001	1309341	IC-CH SGT STB5600X G
IC2002	1226312	IC-CH ROH BA4558F-DX G
IC2101	1292765	IC-CH SGT ST20-GP1
IC2102	1342509	IC-CH SGT M29W400BT-TSOP48
IC2103	1294423	IC-CH SAM KM616V1000BLI/LI-L
IC2104	1296566	IC-CH PHI 74LVC08D-SO 14 G
IC2200	1290274	IC-CH LIN LTC1439IGW
IC2201	1324616	IC-CH SIE BGA 420 SOT-343 G
IC3001	1290339	IC-CH OKI MSM6588L GAZ020
IC3002	1275781	IC-CH PHI SAA7388 GP
IC3006	1343521	IC-CH FUJ MBM29LV800BA-90 PFTN
IC3007	1290258	IC-CH HIT HM5165165CLTT-6
IC3009	1296566	IC-CH PHI 74LVC08D-SO 14 G
IC3010	1346441	IC-CH HIT HD6437034AR11E ISHNC103-47XX
IC3012	1296566	IC-CH PHI 74LVC08D-SO 14 G
IC3013	1309587	IC-CH TOS TC7S00F G
IC3014	1296541	IC-CH SAM KM68V1000ELGI-7LT 32-SOP
IC3015	1295276	IC-CH PHI 74LVC32DB - SSOP 14 G
IC3016	1295284	IC-CH PHI 74LV 174DB - SSOP 16 G
IC3020	1226002	IC-CH PHI PCF8593T SHIP-TO-STOCK
IC3021	1293745	IC-CH PHI 74LV4053DB
IC3022	1293745	IC-CH PHI 74LV4053DB
IC3023	1244541	IC-CH TOS TC7S04F G
IC361	1283669	IC-CH HIT HA12181FP FP-16DA
IC401	1285653	IC-CH SOY CXA 1846AN
IC402	1285653	IC-CH SOY CXA 1846AN
IC403	1246178	IC-CH SGT TDA7342TR G
IC404	1165003	IC-CH PHI PC74HC4066D SHIP-TO-STOCK G
IC50	1240481	IC-CH SIE BSP452 G
IC501	1271180	IC PHI TDA8569Q /N1
IC752	1301284	IC-CH PHI 74HC4066 PW
IC753	1301284	IC-CH PHI 74HC4066 PW
IC754	1305840	IC-CH PHI 74HCT 74 PW/T3
IC800		IC-CH NICHT LIEFERBAR
IC801	1279432	IC-CH PHI TJA 1053 G
IC900		IC-CH NICHT LIEFERBAR

IC901	1294490	IC-CH PHI 74HC573 PW,118-TSSOP20
IC903	1294601	IC-CH PHI 74HC02PW-TSSOP14 G
IC905	1294334	IC-CH SAY LC35256FT-70U
KF1201	1306987	K-FILT MUR SFE 10,7 MS3A10GJ24-A-S-TF21
KF1202	1306987	K-FILT MUR SFE 10,7 MS3A10GJ24-A-S-TF21
KF1203	1306987	K-FILT MUR SFE 10,7 MS3A10GJ24-A-S-TF21
KF201	1306987	K-FILT MUR SFE 10,7 MS3A10GJ24-A-S-TF21
KF202	1331590	KERA-FILTER MUR SFE 10,7MHZ MTE-TF22
KF204	1307010	K-FILT.MUR SFE 10,7MHZ MJA10J24-A-S-TF21
KF205	1306987	K-FILT MUR SFE 10,7 MS3A10GJ24-A-S-TF21
KF321	1237713	KERA-FILTER MUR CFWS 450 IT
L2001	1292730	SPULE-CH 27N J MUR LQG11A27NJ00T1
L2002	1237705	INDUCTOR-CH G MUR BLM21A601S
L2003	1292714	SPULE-CH 3N3 +-0,3N MUR LQG11A3N3S00T1
L2004	1292722	SPULE-CH 18N J MUR LQG11A18NJ00T1
L2008	1237705	INDUCTOR-CH G MUR BLM21A601S
L2009	1237705	INDUCTOR-CH G MUR BLM21A601S
L2101	1237705	INDUCTOR-CH G MUR BLM21A601S
L2103	1237705	INDUCTOR-CH G MUR BLM21A601S
L2104	1237705	INDUCTOR-CH G MUR BLM21A601S
L2105	1237705	INDUCTOR-CH G MUR BLM21A601S
L2106	1237705	INDUCTOR-CH G MUR BLM21A601S
L2107	1237705	INDUCTOR-CH G MUR BLM21A601S
L2108	1237705	INDUCTOR-CH G MUR BLM21A601S
L2109	1237705	INDUCTOR-CH G MUR BLM21A601S
L2110	1305484	INDUCTOR-CH G MUR BLM41P750S
L2203	1237705	INDUCTOR-CH G MUR BLM21A601S
L2204	1305484	INDUCTOR-CH G MUR BLM41P750S
L2205	1305484	INDUCTOR-CH G MUR BLM41P750S
L2206	1305484	INDUCTOR-CH G MUR BLM41P750S
L3000	1237705	INDUCTOR-CH G MUR BLM21A601S
L3001	1237705	INDUCTOR-CH G MUR BLM21A601S
L3003	1237705	INDUCTOR-CH G MUR BLM21A601S
L3004	1237705	INDUCTOR-CH G MUR BLM21A601S
L3005	1237705	INDUCTOR-CH G MUR BLM21A601S
LD1801	1285122	LED-CH SIE LYT670E9349 K2/U Q62703-Q4228
LD1803	1285122	LED-CH SIE LYT670E9349 K2/U Q62703-Q4228
LD1804	1285122	LED-CH SIE LYT670E9349 K2/U Q62703-Q4228
LD1805	1285122	LED-CH SIE LYT670E9349 K2/U Q62703-Q4228
LD1806	1285122	LED-CH SIE LYT670E9349 K2/U Q62703-Q4228
LD1807	1285122	LED-CH SIE LYT670E9349 K2/U Q62703-Q4228
LD1808	1285122	LED-CH SIE LYT670E9349 K2/U Q62703-Q4228
LD1809	1285122	LED-CH SIE LYT670E9349 K2/U Q62703-Q4228
LD1810	1285122	LED-CH SIE LYT670E9349 K2/U Q62703-Q4228
LD1811	1285122	LED-CH SIE LYT670E9349 K2/U Q62703-Q4228
LD1812	1285122	LED-CH SIE LYT670E9349 K2/U Q62703-Q4228
LD1813	1285122	LED-CH SIE LYT670E9349 K2/U Q62703-Q4228

LD1814	1285122	LED-CH SIE LYT670E9349 K2/U Q62703-Q4228
LD1815	1285122	LED-CH SIE LYT670E9349 K2/U Q62703-Q4228
LD1816	1285122	LED-CH SIE LYT670E9349 K2/U Q62703-Q4228
LD1817	1285122	LED-CH SIE LYT670E9349 K2/U Q62703-Q4228
LD1818	1285122	LED-CH SIE LYT670E9349 K2/U Q62703-Q4228
LD1819	1285122	LED-CH SIE LYT670E9349 K2/U Q62703-Q4228
LD1820	1285122	LED-CH SIE LYT670E9349 K2/U Q62703-Q4228
LD1821	1285122	LED-CH SIE LYT670E9349 K2/U Q62703-Q4228
LD1822	1285122	LED-CH SIE LYT670E9349 K2/U Q62703-Q4228
LD1823	1285122	LED-CH SIE LYT670E9349 K2/U Q62703-Q4228
LD1824	1285122	LED-CH SIE LYT670E9349 K2/U Q62703-Q4228
LD1825	1285122	LED-CH SIE LYT670E9349 K2/U Q62703-Q4228
LD1826	1285122	LED-CH SIE LYT670E9349 K2/U Q62703-Q4228
LD1831	1285122	LED-CH SIE LYT670E9349 K2/U Q62703-Q4228
LD1832	1285122	LED-CH SIE LYT670E9349 K2/U Q62703-Q4228
LD1833	1285122	LED-CH SIE LYT670E9349 K2/U Q62703-Q4228
LD1834	1285122	LED-CH SIE LYT670E9349 K2/U Q62703-Q4228
LD1835	1285122	LED-CH SIE LYT670E9349 K2/U Q62703-Q4228
LD1836	1285122	LED-CH SIE LYT670E9349 K2/U Q62703-Q4228
LD1837	1285122	LED-CH SIE LYT670E9349 K2/U Q62703-Q4228
LD1838	1285122	LED-CH SIE LYT670E9349 K2/U Q62703-Q4228
LD1839	1285122	LED-CH SIE LYT670E9349 K2/U Q62703-Q4228
LD1840	1285122	LED-CH SIE LYT670E9349 K2/U Q62703-Q4228
LD1841	1285122	LED-CH SIE LYT670E9349 K2/U Q62703-Q4228
LD1842	1285122	LED-CH SIE LYT670E9349 K2/U Q62703-Q4228
LD1843	1285122	LED-CH SIE LYT670E9349 K2/U Q62703-Q4228
LD1844	1285122	LED-CH SIE LYT670E9349 K2/U Q62703-Q4228
LD1845	1285122	LED-CH SIE LYT670E9349 K2/U Q62703-Q4228
LD1846	1285122	LED-CH SIE LYT670E9349 K2/U Q62703-Q4228
LD1847	1285122	LED-CH SIE LYT670E9349 K2/U Q62703-Q4228
LD1848	1285122	LED-CH SIE LYT670E9349 K2/U Q62703-Q4228
LD1849	1285122	LED-CH SIE LYT670E9349 K2/U Q62703-Q4228
LD1850	1285122	LED-CH SIE LYT670E9349 K2/U Q62703-Q4228
LD1851	1285122	LED-CH SIE LYT670E9349 K2/U Q62703-Q4228
LD1852	1285122	LED-CH SIE LYT670E9349 K2/U Q62703-Q4228
LD1861	1158767	LED-CH SIE LST670 G -RT
MD1601	1292536	SENSOR-ANGULAR RATE MAT EWTS4A011
MD1700	1328034	PCB 4030 GPS-NETZTEIL ASSY+BS 4720
MD1750	1318519	PCB 4050 NAVI-RECHNER ASSY+BS 4710
OT1500	1248121	TRANSCEIVER AMP 966893 D2BOPTICAL-HEADER
Q1401	1277898	QUARZ 4,332MHZ G NDK AT-51
Q1500	1283464	QUARZ 16,9344 MHZ G NDK AT-51 M.ISOPL.
Q151	1280279	QUARZ 10,250 MHZ G NDK AT-51 M.ISOPL.
Q1801	1171501	KERA-RESON-CH MUR CSAC 4,19 MGCA G
Q2001	1288695	QUARZ-CH 81,840 MHZ NDK NR-2C GW
Q2101	1332937	QUARZ-CH 32,768KHZ SEP MC-306-EX
Q251	1295268	KERA-RESON-CH MUR CSBF456 JF 239

Q3000	1298100	QUARZ-CH 11,0592MHZ NDK CP12A
Q3001	1295292	KERA-RESON-CH MUR CSTCC 8,0 MHZ MGA
Q3002	1277391	KERA-RESON-CH MUR CSTCS 16,00 MX 0,5% G
Q3010	1332937	QUARZ-CH 32,768KHZ SEP MC-306-EX
Q900	1307576	QUARZ 16,00MHZ TQG KFZ0012
Q902	1332937	QUARZ-CH 32,768KHZ SEP MC-306-EX
R01	1227661	MEGWI-CH 0R 0603 BAW SPE0025A323
R02	1305131	MEGWI-CH 68K F 0603 BAW SPE0028A323
R03	1159496	MEGWI-CH 22K F 0805 G BAW SPE0018A323
R04	1297041	MEGWI-CH 10K F 0603 G BAW SPE0028A323
R05	1305158	MEGWI-CH 100K F 0603 BAW SPE0028A323
R06	1159496	MEGWI-CH 22K F 0805 G BAW SPE0018A323
R07	1303112	MEGWI-CH 15R F 1206 G BAW SPE0015A323
R08	1303112	MEGWI-CH 15R F 1206 G BAW SPE0015A323
R09	1303112	MEGWI-CH 15R F 1206 G BAW SPE0015A323
R1001	1304445	MEGWI-CH 1K F 0603 BAW SPE0028A323
R1017	1227661	MEGWI-CH 0R 0603 BAW SPE0025A323
R1018	1304445	MEGWI-CH 1K F 0603 BAW SPE0028A323
R102	1304445	MEGWI-CH 1K F 0603 BAW SPE0028A323
R1020	1304445	MEGWI-CH 1K F 0603 BAW SPE0028A323
R1021	1304445	MEGWI-CH 1K F 0603 BAW SPE0028A323
R1023	1332521	MEGWI-CH 6M8 F 0805 G BAW SPE0019A323
R103	1304161	MEGWI-CH 10R F 0603 BAW SPE0027A323
R105	1304161	MEGWI-CH 10R F 0603 BAW SPE0027A323
R106	1271199	MEGWI-CH 56K F 0603 G BAW SPE0028A323
R107	1304161	MEGWI-CH 10R F 0603 BAW SPE0027A323
R11	1254332	MEGWI-CH 47K F 0603 G BAW SPE0028A323
R1102	1304161	MEGWI-CH 10R F 0603 BAW SPE0027A323
R1104	1271199	MEGWI-CH 56K F 0603 G BAW SPE0028A323
R1105	1297041	MEGWI-CH 10K F 0603 G BAW SPE0028A323
R1106	1271199	MEGWI-CH 56K F 0603 G BAW SPE0028A323
R1107	1297041	MEGWI-CH 10K F 0603 G BAW SPE0028A323
R1108	1271199	MEGWI-CH 56K F 0603 G BAW SPE0028A323
R1109	1304496	MEGWI-CH 3K9 F 0603 G BAW SPE0028A323
R1110	1253700	MEGWI-CH 8K2 F 0603 G BAW SPE0028A323
R1111	1271199	MEGWI-CH 56K F 0603 G BAW SPE0028A323
R1112	1285564	MEGWI-CH 4K7 F 0603 G BAW SPE0028A323
R1113	1297041	MEGWI-CH 10K F 0603 G BAW SPE0028A323
R1114	1304331	MEGWI-CH 180R F 0603 BAW SPE0027A323
R1115	1254022	MEGWI-CH 2K2 F 0603 G BAW SPE0028A323
R1116	1304445	MEGWI-CH 1K F 0603 BAW SPE0028A323
R1119	1304161	MEGWI-CH 10R F 0603 BAW SPE0027A323
R112	1254332	MEGWI-CH 47K F 0603 G BAW SPE0028A323
R1152	1258478	MEGWI-CH 15K F 0603 BAW SPE0028A323
R1153	1258478	MEGWI-CH 15K F 0603 BAW SPE0028A323
R1154	1297058	MEGWI-CH 22K F 0603 G BAW SPE0028A323
R1156	1304161	MEGWI-CH 10R F 0603 BAW SPE0027A323

R1158	1297058	MEGWI-CH 22K F 0603 G BAW SPE0028A323
R12	1254332	MEGWI-CH 47K F 0603 G BAW SPE0028A323
R1201	1304161	MEGWI-CH 10R F 0603 BAW SPE0027A323
R1202	1304380	MEGWI-CH 330R F 0603 BAW SPE0027A323
R1206	1304161	MEGWI-CH 10R F 0603 BAW SPE0027A323
R1207	1304461	MEGWI-CH 1K5 F 0603 G BAW SPE0028A323
R1208	1304399	MEGWI-CH 390R F 0603 BAW SPE0027A323
R1209	1304453	MEGWI-CH 1K2 F 0603 BAW SPE0028A323
R121	1297041	MEGWI-CH 10K F 0603 G BAW SPE0028A323
R1210	1304461	MEGWI-CH 1K5 F 0603 G BAW SPE0028A323
R1211	1288415	MEGWI-CH 6K8 F 0603 G BAW SPE 0028A323
R1213	1304356	MEGWI-CH 240R F 0603 G BAW SPE0027A323
R1214	1305182	MEGWI-CH 91R F 0603 G BAW SPE0027A323
R1215	1304161	MEGWI-CH 10R F 0603 BAW SPE0027A323
R122	1271199	MEGWI-CH 56K F 0603 G BAW SPE0028A323
R1223	1258478	MEGWI-CH 15K F 0603 BAW SPE0028A323
R1224	1258486	MEGWI-CH 39K F 0603 BAW SPE0028A323
R1225	1304496	MEGWI-CH 3K9 F 0603 G BAW SPE0028A323
R1226	1304259	MEGWI-CH 68R F 0603 BAW SPE0027A323
R123	1297041	MEGWI-CH 10K F 0603 G BAW SPE0028A323
R1233	1304488	MEGWI-CH 2K7 F 0603 BAW SPE0028A323
R124	1271199	MEGWI-CH 56K F 0603 G BAW SPE0028A323
R1240	1304445	MEGWI-CH 1K F 0603 BAW SPE0028A323
R1241	1271202	MEGWI-CH 220K F 0603 G BAW SPE0028A323
R1242	1254332	MEGWI-CH 47K F 0603 G BAW SPE0028A323
R1243	1305069	MEGWI-CH 560K F 0603 BAW SPE0028A323
R1244	1297058	MEGWI-CH 22K F 0603 G BAW SPE0028A323
R1245	1304402	MEGWI-CH 470R F 0603 BAW SPE0027A323
R125	1297041	MEGWI-CH 10K F 0603 G BAW SPE0028A323
R1256	1304321	MEGWI-CH 150R F 0603 BAW SPE0027A323
R126	1285564	MEGWI-CH 4K7 F 0603 G BAW SPE0028A323
R127	1304445	MEGWI-CH 1K F 0603 BAW SPE0028A323
R13	1306944	MEGWI-CH R47 F 0805 G TK200 ASJ CR-21
R131	1297041	MEGWI-CH 10K F 0603 G BAW SPE0028A323
R132	1297041	MEGWI-CH 10K F 0603 G BAW SPE0028A323
R14	1306944	MEGWI-CH R47 F 0805 G TK200 ASJ CR-21
R1401	1304161	MEGWI-CH 10R F 0603 BAW SPE0027A323
R1402	1304437	MEGWI-CH 820R F 0603 BAW SPE0027A323
R1451	1297058	MEGWI-CH 22K F 0603 G BAW SPE0028A323
R1452	1285564	MEGWI-CH 4K7 F 0603 G BAW SPE0028A323
R1453	1227793	MEGWI-CH 1K F 0805 G BAW SPE0018A323
R1454	1227793	MEGWI-CH 1K F 0805 G BAW SPE0018A323
R15	1306944	MEGWI-CH R47 F 0805 G TK200 ASJ CR-21
R1500	1304471	MEGWI-CH 2K F 0603 G BAW SPE0028A323
R1501	1271202	MEGWI-CH 220K F 0603 G BAW SPE0028A323
R1502	1277588	MEGWI-CH 330K F 0603 G BAW SPE 0028A323
R1503	1304755	MEGWI-CH 1R5 F 0805 G BAW SPE0017A323

R1505	1304364	MEGWI-CH 270R F 0603 BAW SPE0027A323
R1506	1304364	MEGWI-CH 270R F 0603 BAW SPE0027A323
R1507	1304364	MEGWI-CH 270R F 0603 BAW SPE0027A323
R1508	1304364	MEGWI-CH 270R F 0603 BAW SPE0027A323
R1509	1304364	MEGWI-CH 270R F 0603 BAW SPE0027A323
R151	1297041	MEGWI-CH 10K F 0603 G BAW SPE0028A323
R1510	1304364	MEGWI-CH 270R F 0603 BAW SPE0027A323
R1511	1304410	MEGWI-CH 560R F 0603 BAW SPE0027A323
R1512	1304410	MEGWI-CH 560R F 0603 BAW SPE0027A323
R1513	1304410	MEGWI-CH 560R F 0603 BAW SPE0027A323
R1514	1304410	MEGWI-CH 560R F 0603 BAW SPE0027A323
R1515	1304410	MEGWI-CH 560R F 0603 BAW SPE0027A323
R1516	1304410	MEGWI-CH 560R F 0603 BAW SPE0027A323
R1517	1271199	MEGWI-CH 56K F 0603 G BAW SPE0028A323
R1518	1235389	MEGWI-CH 2K4 F 0603 G BAW SPE0028A323
R1519	1235389	MEGWI-CH 2K4 F 0603 G BAW SPE0028A323
R152	1304161	MEGWI-CH 10R F 0603 BAW SPE0027A323
R1520	1271199	MEGWI-CH 56K F 0603 G BAW SPE0028A323
R1521	1304321	MEGWI-CH 150R F 0603 BAW SPE0027A323
R1522	1304321	MEGWI-CH 150R F 0603 BAW SPE0027A323
R1523	1304364	MEGWI-CH 270R F 0603 BAW SPE0027A323
R1524	1304364	MEGWI-CH 270R F 0603 BAW SPE0027A323
R1525	1304364	MEGWI-CH 270R F 0603 BAW SPE0027A323
R1526	1304364	MEGWI-CH 270R F 0603 BAW SPE0027A323
R1527	1304364	MEGWI-CH 270R F 0603 BAW SPE0027A323
R1528	1297058	MEGWI-CH 22K F 0603 G BAW SPE0028A323
R1529	1227661	MEGWI-CH 0R 0603 BAW SPE0025A323
R153	1253700	MEGWI-CH 8K2 F 0603 G BAW SPE0028A323
R1530	1304283	MEGWI-CH 100R F 0603 BAW SPE0027A323
R154	1304445	MEGWI-CH 1K F 0603 BAW SPE0028A323
R156	1305001	MEGWI-CH 33K F 0603 BAW SPE0028A323
R157	1304161	MEGWI-CH 10R F 0603 BAW SPE0027A323
R159	1304445	MEGWI-CH 1K F 0603 BAW SPE0028A323
R16	1306944	MEGWI-CH R47 F 0805 G TK200 ASJ CR-21
R1600	1227793	MEGWI-CH 1K F 0805 G BAW SPE0018A323
R1601	1304852	MEGWI-CH 47R F 0805 G BAW SPE0017A323
R1602	1304402	MEGWI-CH 470R F 0603 BAW SPE0027A323
R1603	1275828	NTCWI-CH 1K5 J 0,20W 0805 G MUR
R1604	1304321	MEGWI-CH 150R F 0603 BAW SPE0027A323
R1605	1254332	MEGWI-CH 47K F 0603 G BAW SPE0028A323
R1606	1254332	MEGWI-CH 47K F 0603 G BAW SPE0028A323
R1607	1258478	MEGWI-CH 15K F 0603 BAW SPE0028A323
R1608	1305001	MEGWI-CH 33K F 0603 BAW SPE0028A323
R1609	1235397	MEGWI-CH 3K3 F 0603 G BAW SPE0028A323
R161	1304445	MEGWI-CH 1K F 0603 BAW SPE0028A323
R1610	1305001	MEGWI-CH 33K F 0603 BAW SPE0028A323
R1611	1258478	MEGWI-CH 15K F 0603 BAW SPE0028A323

R1612	1271199	MEGWI-CH 56K F 0603 G BAW SPE0028A323
R1613	1271199	MEGWI-CH 56K F 0603 G BAW SPE0028A323
R1614	1305001	MEGWI-CH 33K F 0603 BAW SPE0028A323
R1615	1254332	MEGWI-CH 47K F 0603 G BAW SPE0028A323
R1616	1254022	MEGWI-CH 2K2 F 0603 G BAW SPE0028A323
R1617	1258478	MEGWI-CH 15K F 0603 BAW SPE0028A323
R1618	1305001	MEGWI-CH 33K F 0603 BAW SPE0028A323
R1619	1235397	MEGWI-CH 3K3 F 0603 G BAW SPE0028A323
R1620	1305001	MEGWI-CH 33K F 0603 BAW SPE0028A323
R1621	1258478	MEGWI-CH 15K F 0603 BAW SPE0028A323
R1622	1271199	MEGWI-CH 56K F 0603 G BAW SPE0028A323
R1623	1271199	MEGWI-CH 56K F 0603 G BAW SPE0028A323
R1624	1305001	MEGWI-CH 33K F 0603 BAW SPE0028A323
R1625	1254022	MEGWI-CH 2K2 F 0603 G BAW SPE0028A323
R1628	1304161	MEGWI-CH 10R F 0603 BAW SPE0027A323
R1629	1304161	MEGWI-CH 10R F 0603 BAW SPE0027A323
R163	1227661	MEGWI-CH 0R 0603 BAW SPE0025A323
R1630	1271202	MEGWI-CH 220K F 0603 G BAW SPE0028A323
R1631	1271202	MEGWI-CH 220K F 0603 G BAW SPE0028A323
R1632	1304951	MEGWI-CH 560R F 0805 G BAW SPE0017A323
R1633	1248197	MEGWI-CH 18K F 0603 G BAW SPE0028A323
R1634	1254448	MEGWI-CH 27K F 0603 G BAW SPE0028A323
R1635	1305158	MEGWI-CH 100K F 0603 BAW SPE0028A323
R1637	1254332	MEGWI-CH 47K F 0603 G BAW SPE0028A323
R1638	1271199	MEGWI-CH 56K F 0603 G BAW SPE0028A323
R1639	1271199	MEGWI-CH 56K F 0603 G BAW SPE0028A323
R1641	1291181	MEGWI-CH 5K6 F 0603 G BAW SPE0028A323
R1642	1304526	MEGWI-CH 11K F 0603 G TK100 BAW SPE0028A
R1643	1304526	MEGWI-CH 11K F 0603 G TK100 BAW SPE0028A
R1644	1291181	MEGWI-CH 5K6 F 0603 G BAW SPE0028A323
R1645	1307241	MEGWI-CH 1R5 F 0603 G BAW SPE0027A323
R1646	1304402	MEGWI-CH 470R F 0603 BAW SPE0027A323
R165	1304445	MEGWI-CH 1K F 0603 BAW SPE0028A323
R166	1304445	MEGWI-CH 1K F 0603 BAW SPE0028A323
R168	1297058	MEGWI-CH 22K F 0603 G BAW SPE0028A323
R169	1304161	MEGWI-CH 10R F 0603 BAW SPE0027A323
R17	1306944	MEGWI-CH R47 F 0805 G TK200 ASJ CR-21
R1750	1304445	MEGWI-CH 1K F 0603 BAW SPE0028A323
R1751	1304445	MEGWI-CH 1K F 0603 BAW SPE0028A323
R1752	1304445	MEGWI-CH 1K F 0603 BAW SPE0028A323
R1753	1304445	MEGWI-CH 1K F 0603 BAW SPE0028A323
R18	1306944	MEGWI-CH R47 F 0805 G TK200 ASJ CR-21
R1801	1226711	MEGWI-CH 2K2 F 1206 BAW SPE0016A323
R1802	1304445	MEGWI-CH 1K F 0603 BAW SPE0028A323
R1802	1303562	MEGWI-CH 1K2 F 1206 G BAW SPE0016A323
R1803	1226657	MEGWI-CH 1K F 1206 BAW SPE0016A323
R1803	1303562	MEGWI-CH 1K2 F 1206 G BAW SPE0016A323

R1804	1297041	MEGWI-CH 10K F 0603 G BAW SPE0028A323
R1804	1303562	MEGWI-CH 1K2 F 1206 G BAW SPE0016A323
R1805	1304445	MEGWI-CH 1K F 0603 BAW SPE0028A323
R1805	1303562	MEGWI-CH 1K2 F 1206 G BAW SPE0016A323
R1806	1297041	MEGWI-CH 10K F 0603 G BAW SPE0028A323
R1806	1303562	MEGWI-CH 1K2 F 1206 G BAW SPE0016A323
R1807	1226657	MEGWI-CH 1K F 1206 BAW SPE0016A323
R1807	1303562	MEGWI-CH 1K2 F 1206 G BAW SPE0016A323
R1808	1304445	MEGWI-CH 1K F 0603 BAW SPE0028A323
R1808	1303562	MEGWI-CH 1K2 F 1206 G BAW SPE0016A323
R1809	1235397	MEGWI-CH 3K3 F 0603 G BAW SPE0028A323
R1809	1303562	MEGWI-CH 1K2 F 1206 G BAW SPE0016A323
R1810	1254421	MEGWI-CH 12K F 0603 G BAW SPE0028A323
R1810	1226657	MEGWI-CH 1K F 1206 BAW SPE0016A323
R1811	1305158	MEGWI-CH 100K F 0603 BAW SPE0028A323
R1811	1303511	MEGWI-CH 560R F 1206 G BAW SPE0015A323
R1812	1254332	MEGWI-CH 47K F 0603 G BAW SPE0028A323
R1812	1303546	MEGWI-CH 910R F 1206 G BAW SPE0015A323
R1813	1283367	MEGWI-CH 10R F 1206 G TK100 BAW0015A323
R1813	1303538	MEGWI-CH 820R F 1206 G BAW SPE0015A323
R1814	1283367	MEGWI-CH 10R F 1206 G TK100 BAW0015A323
R1814	1303538	MEGWI-CH 820R F 1206 G BAW SPE0015A323
R1815	1283367	MEGWI-CH 10R F 1206 G TK100 BAW0015A323
R1815	1303521	MEGWI-CH 750R F 1206 BAW SPE0015A323
R1816	1226657	MEGWI-CH 1K F 1206 BAW SPE0016A323
R1817	1303511	MEGWI-CH 560R F 1206 G BAW SPE0015A323
R1820	1304453	MEGWI-CH 1K2 F 0603 BAW SPE0028A323
R1823	1304461	MEGWI-CH 1K5 F 0603 G BAW SPE0028A323
R1831	1304445	MEGWI-CH 1K F 0603 BAW SPE0028A323
R1832	1297058	MEGWI-CH 22K F 0603 G BAW SPE0028A323
R1833	1297058	MEGWI-CH 22K F 0603 G BAW SPE0028A323
R1834	1297058	MEGWI-CH 22K F 0603 G BAW SPE0028A323
R1835	1297058	MEGWI-CH 22K F 0603 G BAW SPE0028A323
R1836	1305158	MEGWI-CH 100K F 0603 BAW SPE0028A323
R1837	1305093	MEGWI-CH 1M F 0603 BAW SPE0028A323
R1839	1305093	MEGWI-CH 1M F 0603 BAW SPE0028A323
R1841	1304283	MEGWI-CH 100R F 0603 BAW SPE0027A323
R1842	1254332	MEGWI-CH 47K F 0603 G BAW SPE0028A323
R1843	1305158	MEGWI-CH 100K F 0603 BAW SPE0028A323
R1844	1305158	MEGWI-CH 100K F 0603 BAW SPE0028A323
R1845	1305158	MEGWI-CH 100K F 0603 BAW SPE0028A323
R1846	1305158	MEGWI-CH 100K F 0603 BAW SPE0028A323
R1847	1305158	MEGWI-CH 100K F 0603 BAW SPE0028A323
R1848	1297058	MEGWI-CH 22K F 0603 G BAW SPE0028A323
R1849	1297058	MEGWI-CH 22K F 0603 G BAW SPE0028A323
R1851	1304331	MEGWI-CH 180R F 0603 BAW SPE0027A323
R1852	1304321	MEGWI-CH 150R F 0603 BAW SPE0027A323

R1854	1304402	MEGWI-CH 470R F 0603 BAW SPE0027A323
R1861	1307185	NTCWI-CH 10K J 0,50W G SIE C621-Q63
R1862	1253700	MEGWI-CH 8K2 F 0603 G BAW SPE0028A323
R1863	1254421	MEGWI-CH 12K F 0603 G BAW SPE0028A323
R1864	1253700	MEGWI-CH 8K2 F 0603 G BAW SPE0028A323
R1865	1233289	MEGWI-CH 1K5 F 0805 G BAW SPE0018A323
R1866	1254431	MEGWI-CH 20K F 0603 G BAW SPE0028A323
R1867	1254431	MEGWI-CH 20K F 0603 G BAW SPE0028A323
R1868	1254464	MEGWI-CH 390K F 0603 G BAW SPE0028A323
R1870	1297041	MEGWI-CH 10K F 0603 G BAW SPE0028A323
R1871	1305158	MEGWI-CH 100K F 0603 BAW SPE0028A323
R1872	1305158	MEGWI-CH 100K F 0603 BAW SPE0028A323
R1873	1297041	MEGWI-CH 10K F 0603 G BAW SPE0028A323
R1874	1297041	MEGWI-CH 10K F 0603 G BAW SPE0028A323
R1875	1254431	MEGWI-CH 20K F 0603 G BAW SPE0028A323
R1876	1297041	MEGWI-CH 10K F 0603 G BAW SPE0028A323
R1877	1297041	MEGWI-CH 10K F 0603 G BAW SPE0028A323
R19	1306944	MEGWI-CH R47 F 0805 G TK200 ASJ CR-21
R20	1306944	MEGWI-CH R47 F 0805 G TK200 ASJ CR-21
R2001	1304445	MEGWI-CH 1K F 0603 BAW SPE0028A323
R2002	1297041	MEGWI-CH 10K F 0603 G BAW SPE0028A323
R2004	1297041	MEGWI-CH 10K F 0603 G BAW SPE0028A323
R2005	1304283	MEGWI-CH 100R F 0603 BAW SPE0027A323
R2006	1304283	MEGWI-CH 100R F 0603 BAW SPE0027A323
R2008	1285564	MEGWI-CH 4K7 F 0603 G BAW SPE0028A323
R2009	1285564	MEGWI-CH 4K7 F 0603 G BAW SPE0028A323
R201	1304364	MEGWI-CH 270R F 0603 BAW SPE0027A323
R2010	1248197	MEGWI-CH 18K F 0603 G BAW SPE0028A323
R2011	1297041	MEGWI-CH 10K F 0603 G BAW SPE0028A323
R2012	1305050	MEGWI-CH 470K F 0603 BAW SPE0028A323
R2013	1285564	MEGWI-CH 4K7 F 0603 G BAW SPE0028A323
R2014	1305001	MEGWI-CH 33K F 0603 BAW SPE0028A323
R2015	1254332	MEGWI-CH 47K F 0603 G BAW SPE0028A323
R2016	1305131	MEGWI-CH 68K F 0603 BAW SPE0028A323
R2017	1304161	MEGWI-CH 10R F 0603 BAW SPE0027A323
R2018	1304246	MEGWI-CH 56R F 0603 BAW SPE0027A323
R202	1304445	MEGWI-CH 1K F 0603 BAW SPE0028A323
R203	1254332	MEGWI-CH 47K F 0603 G BAW SPE0028A323
R206	1304232	MEGWI-CH 47R F 0603 G BAW SPE0027A323
R208	1297058	MEGWI-CH 22K F 0603 G BAW SPE0028A323
R209	1297058	MEGWI-CH 22K F 0603 G BAW SPE0028A323
R210	1304161	MEGWI-CH 10R F 0603 BAW SPE0027A323
R2101	1297041	MEGWI-CH 10K F 0603 G BAW SPE0028A323
R2102	1297041	MEGWI-CH 10K F 0603 G BAW SPE0028A323
R2103	1297041	MEGWI-CH 10K F 0603 G BAW SPE0028A323
R2105	1297041	MEGWI-CH 10K F 0603 G BAW SPE0028A323
R2106	1297041	MEGWI-CH 10K F 0603 G BAW SPE0028A323

R2107	1277588	MEGWI-CH 330K F 0603 G BAW SPE 0028A323
R2109	1297041	MEGWI-CH 10K F 0603 G BAW SPE0028A323
R211	1304399	MEGWI-CH 390R F 0603 BAW SPE0027A323
R2111	1297041	MEGWI-CH 10K F 0603 G BAW SPE0028A323
R2112	1297041	MEGWI-CH 10K F 0603 G BAW SPE0028A323
R2113	1297041	MEGWI-CH 10K F 0603 G BAW SPE0028A323
R2114	1297041	MEGWI-CH 10K F 0603 G BAW SPE0028A323
R2115	1297041	MEGWI-CH 10K F 0603 G BAW SPE0028A323
R2116	1297041	MEGWI-CH 10K F 0603 G BAW SPE0028A323
R2119	1304445	MEGWI-CH 1K F 0603 BAW SPE0028A323
R212	1304161	MEGWI-CH 10R F 0603 BAW SPE0027A323
R2120	1304445	MEGWI-CH 1K F 0603 BAW SPE0028A323
R2121	1304445	MEGWI-CH 1K F 0603 BAW SPE0028A323
R2122	1304445	MEGWI-CH 1K F 0603 BAW SPE0028A323
R2124	1304283	MEGWI-CH 100R F 0603 BAW SPE0027A323
R2125	1304283	MEGWI-CH 100R F 0603 BAW SPE0027A323
R2126	1304283	MEGWI-CH 100R F 0603 BAW SPE0027A323
R2127	1304283	MEGWI-CH 100R F 0603 BAW SPE0027A323
R2128	1304283	MEGWI-CH 100R F 0603 BAW SPE0027A323
R2129	1304283	MEGWI-CH 100R F 0603 BAW SPE0027A323
R213	1304161	MEGWI-CH 10R F 0603 BAW SPE0027A323
R2130	1304283	MEGWI-CH 100R F 0603 BAW SPE0027A323
R2131	1304283	MEGWI-CH 100R F 0603 BAW SPE0027A323
R2132	1304283	MEGWI-CH 100R F 0603 BAW SPE0027A323
R2133	1304283	MEGWI-CH 100R F 0603 BAW SPE0027A323
R2134	1304283	MEGWI-CH 100R F 0603 BAW SPE0027A323
R2135	1304283	MEGWI-CH 100R F 0603 BAW SPE0027A323
R2136	1304283	MEGWI-CH 100R F 0603 BAW SPE0027A323
R2137	1304283	MEGWI-CH 100R F 0603 BAW SPE0027A323
R2138	1304283	MEGWI-CH 100R F 0603 BAW SPE0027A323
R2139	1304283	MEGWI-CH 100R F 0603 BAW SPE0027A323
R214	1305158	MEGWI-CH 100K F 0603 BAW SPE0028A323
R2140	1304283	MEGWI-CH 100R F 0603 BAW SPE0027A323
R2141	1304283	MEGWI-CH 100R F 0603 BAW SPE0027A323
R2142	1304283	MEGWI-CH 100R F 0603 BAW SPE0027A323
R2143	1304283	MEGWI-CH 100R F 0603 BAW SPE0027A323
R2144	1304283	MEGWI-CH 100R F 0603 BAW SPE0027A323
R2145	1304283	MEGWI-CH 100R F 0603 BAW SPE0027A323
R2146	1304283	MEGWI-CH 100R F 0603 BAW SPE0027A323
R2147	1304283	MEGWI-CH 100R F 0603 BAW SPE0027A323
R2148	1304283	MEGWI-CH 100R F 0603 BAW SPE0027A323
R2149	1304283	MEGWI-CH 100R F 0603 BAW SPE0027A323
R215	1304496	MEGWI-CH 3K9 F 0603 G BAW SPE0028A323
R2150	1304283	MEGWI-CH 100R F 0603 BAW SPE0027A323
R2152	1304283	MEGWI-CH 100R F 0603 BAW SPE0027A323
R2153	1304283	MEGWI-CH 100R F 0603 BAW SPE0027A323
R2155	1297041	MEGWI-CH 10K F 0603 G BAW SPE0028A323

R2156	1305158	MEGWI-CH 100K F 0603 BAW SPE0028A323
R2157	1254448	MEGWI-CH 27K F 0603 G BAW SPE0028A323
R2158	1254448	MEGWI-CH 27K F 0603 G BAW SPE0028A323
R220	1305050	MEGWI-CH 470K F 0603 BAW SPE0028A323
R2200	1297041	MEGWI-CH 10K F 0603 G BAW SPE0028A323
R2201	1297041	MEGWI-CH 10K F 0603 G BAW SPE0028A323
R2202	1297041	MEGWI-CH 10K F 0603 G BAW SPE0028A323
R2203	1304283	MEGWI-CH 100R F 0603 BAW SPE0027A323
R2204	1304283	MEGWI-CH 100R F 0603 BAW SPE0027A323
R2205	1304781	MEGWI-CH 10R F 0805 G BAW SPE0017A323
R2206	1304161	MEGWI-CH 10R F 0603 BAW SPE0027A323
R2207	1304161	MEGWI-CH 10R F 0603 BAW SPE0027A323
R2209	1297041	MEGWI-CH 10K F 0603 G BAW SPE0028A323
R221	1258478	MEGWI-CH 15K F 0603 BAW SPE0028A323
R2211	1302981	MEOWI-CH R091 J 1W 1218 TK700 PHI PRC201
R2212	1298771	MEOWI-CH R033 J 1W 1218TK1000 PHI PRC201
R2213	1304781	MEGWI-CH 10R F 0805 G BAW SPE0017A323
R2216	1227831	MEGWI-CH 10K F 0805 G BAW SPE0018A323
R2217	1305158	MEGWI-CH 100K F 0603 BAW SPE0028A323
R2219	1250531	MEGWI-CH 200K F 0603 G BAW SPE0028A323
R222	1258486	MEGWI-CH 39K F 0603 BAW SPE0028A323
R2220	1233289	MEGWI-CH 1K5 F 0805 G BAW SPE0018A323
R2221	1305131	MEGWI-CH 68K F 0603 BAW SPE0028A323
R2223	1254332	MEGWI-CH 47K F 0603 G BAW SPE0028A323
R2224	1254332	MEGWI-CH 47K F 0603 G BAW SPE0028A323
R2225	1271202	MEGWI-CH 220K F 0603 G BAW SPE0028A323
R2226	1304232	MEGWI-CH 47R F 0603 G BAW SPE0027A323
R2227	1304232	MEGWI-CH 47R F 0603 G BAW SPE0027A323
R223	1257838	NTCWI-CH 220R J 0805 SIE B57620-C221-J62
R224	1285564	MEGWI-CH 4K7 F 0603 G BAW SPE0028A323
R225	1304380	MEGWI-CH 330R F 0603 BAW SPE0027A323
R227	1305158	MEGWI-CH 100K F 0603 BAW SPE0028A323
R228	1282662	MEGWI-CH 180K F 0603 G BAW SPE0028A323
R229	1304488	MEGWI-CH 2K7 F 0603 BAW SPE0028A323
R230	1313185	MEGWI-CH 51K F 0603 G BAW SPE 0028 A 323
R231	1304445	MEGWI-CH 1K F 0603 BAW SPE0028A323
R232	1305131	MEGWI-CH 68K F 0603 BAW SPE0028A323
R234	1227661	MEGWI-CH 0R 0603 BAW SPE0025A323
R235	1305158	MEGWI-CH 100K F 0603 BAW SPE0028A323
R236	1305018	MEGWI-CH 150K F 0603 BAW SPE0028A323
R238	1305158	MEGWI-CH 100K F 0603 BAW SPE0028A323
R240	1304445	MEGWI-CH 1K F 0603 BAW SPE0028A323
R241	1271202	MEGWI-CH 220K F 0603 G BAW SPE0028A323
R242	1254332	MEGWI-CH 47K F 0603 G BAW SPE0028A323
R243	1305069	MEGWI-CH 560K F 0603 BAW SPE0028A323
R244	1297058	MEGWI-CH 22K F 0603 G BAW SPE0028A323
R245	1304402	MEGWI-CH 470R F 0603 BAW SPE0027A323

R246	1305158	MEGWI-CH 100K F 0603 BAW SPE0028A323
R247	1297041	MEGWI-CH 10K F 0603 G BAW SPE0028A323
R248	1254332	MEGWI-CH 47K F 0603 G BAW SPE0028A323
R249	1297041	MEGWI-CH 10K F 0603 G BAW SPE0028A323
R251	1254332	MEGWI-CH 47K F 0603 G BAW SPE0028A323
R252	1254332	MEGWI-CH 47K F 0603 G BAW SPE0028A323
R253	1305158	MEGWI-CH 100K F 0603 BAW SPE0028A323
R254	1297041	MEGWI-CH 10K F 0603 G BAW SPE0028A323
R255	1297041	MEGWI-CH 10K F 0603 G BAW SPE0028A323
R256	1304321	MEGWI-CH 150R F 0603 BAW SPE0027A323
R257	1297058	MEGWI-CH 22K F 0603 G BAW SPE0028A323
R264	1304445	MEGWI-CH 1K F 0603 BAW SPE0028A323
R265	1271202	MEGWI-CH 220K F 0603 G BAW SPE0028A323
R269	1304348	MEGWI-CH 220R F 0603 BAW SPE0027A323
R270	1304313	MEGWI-CH 130R F 0603 G BAW SPE0027A323
R271	1304348	MEGWI-CH 220R F 0603 BAW SPE0027A323
R274	1277588	MEGWI-CH 330K F 0603 G BAW SPE 0028A323
R275	1302965	MEGWI-CH 130K F 0603 G BAW SPE0028A323
R276	1305158	MEGWI-CH 100K F 0603 BAW SPE0028A323
R277	1304348	MEGWI-CH 220R F 0603 BAW SPE0027A323
R279	1285564	MEGWI-CH 4K7 F 0603 G BAW SPE0028A323
R285	1304402	MEGWI-CH 470R F 0603 BAW SPE0027A323
R287	1305158	MEGWI-CH 100K F 0603 BAW SPE0028A323
R288	1305158	MEGWI-CH 100K F 0603 BAW SPE0028A323
R289	1277588	MEGWI-CH 330K F 0603 G BAW SPE 0028A323
R290	1304445	MEGWI-CH 1K F 0603 BAW SPE0028A323
R291	1227661	MEGWI-CH 0R 0603 BAW SPE0025A323
R292	1304348	MEGWI-CH 220R F 0603 BAW SPE0027A323
R293	1304232	MEGWI-CH 47R F 0603 G BAW SPE0027A323
R297	1304291	MEGWI-CH 110R F 0603 G BAW SPE0027A323
R298	1235397	MEGWI-CH 3K3 F 0603 G BAW SPE0028A323
R3000	1305001	MEGWI-CH 33K F 0603 BAW SPE0028A323
R3001	1305001	MEGWI-CH 33K F 0603 BAW SPE0028A323
R3002	1305001	MEGWI-CH 33K F 0603 BAW SPE0028A323
R3005	1254332	MEGWI-CH 47K F 0603 G BAW SPE0028A323
R3006	1254332	MEGWI-CH 47K F 0603 G BAW SPE0028A323
R3007	1304445	MEGWI-CH 1K F 0603 BAW SPE0028A323
R301	1305050	MEGWI-CH 470K F 0603 BAW SPE0028A323
R3017	1254332	MEGWI-CH 47K F 0603 G BAW SPE0028A323
R3018	1254332	MEGWI-CH 47K F 0603 G BAW SPE0028A323
R3019	1254332	MEGWI-CH 47K F 0603 G BAW SPE0028A323
R302	1304852	MEGWI-CH 47R F 0805 G BAW SPE0017A323
R3023	1254332	MEGWI-CH 47K F 0603 G BAW SPE0028A323
R3029	1254332	MEGWI-CH 47K F 0603 G BAW SPE0028A323
R3030	1254332	MEGWI-CH 47K F 0603 G BAW SPE0028A323
R3031	1254332	MEGWI-CH 47K F 0603 G BAW SPE0028A323
R3042	1304283	MEGWI-CH 100R F 0603 BAW SPE0027A323

R3052	1254332	MEGWI-CH 47K F 0603 G BAW SPE0028A323
R3053	1254332	MEGWI-CH 47K F 0603 G BAW SPE0028A323
R3054	1304781	MEGWI-CH 10R F 0805 G BAW SPE0017A323
R306	1254022	MEGWI-CH 2K2 F 0603 G BAW SPE0028A323
R3062	1254332	MEGWI-CH 47K F 0603 G BAW SPE0028A323
R307	1304178	MEGWI-CH 18R F 0603 BAW SPE0027A323
R3076	1304402	MEGWI-CH 470R F 0603 BAW SPE0027A323
R3077	1304402	MEGWI-CH 470R F 0603 BAW SPE0027A323
R3078	1304402	MEGWI-CH 470R F 0603 BAW SPE0027A323
R3079	1304402	MEGWI-CH 470R F 0603 BAW SPE0027A323
R3082	1254332	MEGWI-CH 47K F 0603 G BAW SPE0028A323
R3083	1271202	MEGWI-CH 220K F 0603 G BAW SPE0028A323
R3084	1254332	MEGWI-CH 47K F 0603 G BAW SPE0028A323
R3085	1235397	MEGWI-CH 3K3 F 0603 G BAW SPE0028A323
R3089	1304402	MEGWI-CH 470R F 0603 BAW SPE0027A323
R3092	1297041	MEGWI-CH 10K F 0603 G BAW SPE0028A323
R3094	1254332	MEGWI-CH 47K F 0603 G BAW SPE0028A323
R3095	1254332	MEGWI-CH 47K F 0603 G BAW SPE0028A323
R3096	1254332	MEGWI-CH 47K F 0603 G BAW SPE0028A323
R3097	1304445	MEGWI-CH 1K F 0603 BAW SPE0028A323
R3099	1254332	MEGWI-CH 47K F 0603 G BAW SPE0028A323
R3100	1254332	MEGWI-CH 47K F 0603 G BAW SPE0028A323
R3101	1304348	MEGWI-CH 220R F 0603 BAW SPE0027A323
R3102	1254332	MEGWI-CH 47K F 0603 G BAW SPE0028A323
R3103	1304348	MEGWI-CH 220R F 0603 BAW SPE0027A323
R3104	1254332	MEGWI-CH 47K F 0603 G BAW SPE0028A323
R3108	1254332	MEGWI-CH 47K F 0603 G BAW SPE0028A323
R3109	1304348	MEGWI-CH 220R F 0603 BAW SPE0027A323
R3113	1304380	MEGWI-CH 330R F 0603 BAW SPE0027A323
R3114	1304380	MEGWI-CH 330R F 0603 BAW SPE0027A323
R3115	1304380	MEGWI-CH 330R F 0603 BAW SPE0027A323
R3116	1304380	MEGWI-CH 330R F 0603 BAW SPE0027A323
R3119	1254332	MEGWI-CH 47K F 0603 G BAW SPE0028A323
R312	1304402	MEGWI-CH 470R F 0603 BAW SPE0027A323
R3120	1254332	MEGWI-CH 47K F 0603 G BAW SPE0028A323
R3121	1254332	MEGWI-CH 47K F 0603 G BAW SPE0028A323
R3124	1254332	MEGWI-CH 47K F 0603 G BAW SPE0028A323
R3125	1254332	MEGWI-CH 47K F 0603 G BAW SPE0028A323
R3126	1254332	MEGWI-CH 47K F 0603 G BAW SPE0028A323
R313	1288415	MEGWI-CH 6K8 F 0603 G BAW SPE 0028A323
R3130	1254332	MEGWI-CH 47K F 0603 G BAW SPE0028A323
R3132	1254332	MEGWI-CH 47K F 0603 G BAW SPE0028A323
R3133	1254332	MEGWI-CH 47K F 0603 G BAW SPE0028A323
R3134	1305093	MEGWI-CH 1M F 0603 BAW SPE0028A323
R3138	1254332	MEGWI-CH 47K F 0603 G BAW SPE0028A323
R3140	1304283	MEGWI-CH 100R F 0603 BAW SPE0027A323
R3141	1304283	MEGWI-CH 100R F 0603 BAW SPE0027A323

R3142	1304283	MEGWI-CH 100R F 0603 BAW SPE0027A323
R3143	1304283	MEGWI-CH 100R F 0603 BAW SPE0027A323
R3144	1304283	MEGWI-CH 100R F 0603 BAW SPE0027A323
R3145	1304283	MEGWI-CH 100R F 0603 BAW SPE0027A323
R3146	1304283	MEGWI-CH 100R F 0603 BAW SPE0027A323
R3147	1304283	MEGWI-CH 100R F 0603 BAW SPE0027A323
R3148	1304283	MEGWI-CH 100R F 0603 BAW SPE0027A323
R3149	1304283	MEGWI-CH 100R F 0603 BAW SPE0027A323
R3150	1304283	MEGWI-CH 100R F 0603 BAW SPE0027A323
R3151	1304283	MEGWI-CH 100R F 0603 BAW SPE0027A323
R3152	1304283	MEGWI-CH 100R F 0603 BAW SPE0027A323
R3153	1304283	MEGWI-CH 100R F 0603 BAW SPE0027A323
R3154	1304283	MEGWI-CH 100R F 0603 BAW SPE0027A323
R3155	1304283	MEGWI-CH 100R F 0603 BAW SPE0027A323
R316	1304259	MEGWI-CH 68R F 0603 BAW SPE0027A323
R317	1304380	MEGWI-CH 330R F 0603 BAW SPE0027A323
R318	1305093	MEGWI-CH 1M F 0603 BAW SPE0028A323
R3200	1304380	MEGWI-CH 330R F 0603 BAW SPE0027A323
R3201	1304380	MEGWI-CH 330R F 0603 BAW SPE0027A323
R3203	1304380	MEGWI-CH 330R F 0603 BAW SPE0027A323
R3204	1304380	MEGWI-CH 330R F 0603 BAW SPE0027A323
R3205	1304380	MEGWI-CH 330R F 0603 BAW SPE0027A323
R3206	1304380	MEGWI-CH 330R F 0603 BAW SPE0027A323
R3207	1304380	MEGWI-CH 330R F 0603 BAW SPE0027A323
R3208	1304380	MEGWI-CH 330R F 0603 BAW SPE0027A323
R3209	1304380	MEGWI-CH 330R F 0603 BAW SPE0027A323
R321	1304161	MEGWI-CH 10R F 0603 BAW SPE0027A323
R3210	1304380	MEGWI-CH 330R F 0603 BAW SPE0027A323
R3211	1304380	MEGWI-CH 330R F 0603 BAW SPE0027A323
R3212	1304380	MEGWI-CH 330R F 0603 BAW SPE0027A323
R3213	1304380	MEGWI-CH 330R F 0603 BAW SPE0027A323
R3214	1304380	MEGWI-CH 330R F 0603 BAW SPE0027A323
R3215	1304380	MEGWI-CH 330R F 0603 BAW SPE0027A323
R3216	1304380	MEGWI-CH 330R F 0603 BAW SPE0027A323
R3217	1304380	MEGWI-CH 330R F 0603 BAW SPE0027A323
R3218	1304380	MEGWI-CH 330R F 0603 BAW SPE0027A323
R3219	1304380	MEGWI-CH 330R F 0603 BAW SPE0027A323
R3220	1304380	MEGWI-CH 330R F 0603 BAW SPE0027A323
R3221	1304380	MEGWI-CH 330R F 0603 BAW SPE0027A323
R3222	1304380	MEGWI-CH 330R F 0603 BAW SPE0027A323
R3223	1304380	MEGWI-CH 330R F 0603 BAW SPE0027A323
R3224	1304380	MEGWI-CH 330R F 0603 BAW SPE0027A323
R3225	1304380	MEGWI-CH 330R F 0603 BAW SPE0027A323
R3226	1304380	MEGWI-CH 330R F 0603 BAW SPE0027A323
R3227	1304380	MEGWI-CH 330R F 0603 BAW SPE0027A323
R3228	1304380	MEGWI-CH 330R F 0603 BAW SPE0027A323
R3229	1304380	MEGWI-CH 330R F 0603 BAW SPE0027A323

R323	1304399	MEGWI-CH 390R F 0603 BAW SPE0027A323
R3230	1304380	MEGWI-CH 330R F 0603 BAW SPE0027A323
R3231	1304380	MEGWI-CH 330R F 0603 BAW SPE0027A323
R3232	1304380	MEGWI-CH 330R F 0603 BAW SPE0027A323
R324	1304380	MEGWI-CH 330R F 0603 BAW SPE0027A323
R327	1258478	MEGWI-CH 15K F 0603 BAW SPE0028A323
R328	1304461	MEGWI-CH 1K5 F 0603 G BAW SPE0028A323
R329	1285564	MEGWI-CH 4K7 F 0603 G BAW SPE0028A323
R3303	1254332	MEGWI-CH 47K F 0603 G BAW SPE0028A323
R331	1281811	MEGWI-CH 1K8 F 0603 G BAW SPE0028A323
R3400	1304232	MEGWI-CH 47R F 0603 G BAW SPE0027A323
R3402	1235397	MEGWI-CH 3K3 F 0603 G BAW SPE0028A323
R3403	1235397	MEGWI-CH 3K3 F 0603 G BAW SPE0028A323
R3404	1304348	MEGWI-CH 220R F 0603 BAW SPE0027A323
R3406	1254332	MEGWI-CH 47K F 0603 G BAW SPE0028A323
R3407	1254332	MEGWI-CH 47K F 0603 G BAW SPE0028A323
R3408	1304380	MEGWI-CH 330R F 0603 BAW SPE0027A323
R3420	1254332	MEGWI-CH 47K F 0603 G BAW SPE0028A323
R3421	1304402	MEGWI-CH 470R F 0603 BAW SPE0027A323
R3422	1235397	MEGWI-CH 3K3 F 0603 G BAW SPE0028A323
R3423	1254332	MEGWI-CH 47K F 0603 G BAW SPE0028A323
R3424	1304445	MEGWI-CH 1K F 0603 BAW SPE0028A323
R3425	1305158	MEGWI-CH 100K F 0603 BAW SPE0028A323
R3450	1304380	MEGWI-CH 330R F 0603 BAW SPE0027A323
R3451	1304380	MEGWI-CH 330R F 0603 BAW SPE0027A323
R347	1305131	MEGWI-CH 68K F 0603 BAW SPE0028A323
R3473	1304283	MEGWI-CH 100R F 0603 BAW SPE0027A323
R3474	1304283	MEGWI-CH 100R F 0603 BAW SPE0027A323
R3475	1304283	MEGWI-CH 100R F 0603 BAW SPE0027A323
R3476	1304380	MEGWI-CH 330R F 0603 BAW SPE0027A323
R3477	1304380	MEGWI-CH 330R F 0603 BAW SPE0027A323
R3478	1254332	MEGWI-CH 47K F 0603 G BAW SPE0028A323
R348	1282700	MEGWI-CH 120K F 0603 G BAW SPE 0028A323
R349	1254332	MEGWI-CH 47K F 0603 G BAW SPE0028A323
R350	1254332	MEGWI-CH 47K F 0603 G BAW SPE0028A323
R3500	1304348	MEGWI-CH 220R F 0603 BAW SPE0027A323
R3501	1304348	MEGWI-CH 220R F 0603 BAW SPE0027A323
R3502	1304348	MEGWI-CH 220R F 0603 BAW SPE0027A323
R3503	1304348	MEGWI-CH 220R F 0603 BAW SPE0027A323
R3504	1304348	MEGWI-CH 220R F 0603 BAW SPE0027A323
R3505	1304348	MEGWI-CH 220R F 0603 BAW SPE0027A323
R3506	1304348	MEGWI-CH 220R F 0603 BAW SPE0027A323
R3507	1304348	MEGWI-CH 220R F 0603 BAW SPE0027A323
R351	1254340	MEGWI-CH 270K F 0603 G BAW SPE0028A323
R352	1254324	MEGWI-CH 24K F 0603 G BAW SPE0028A323
R353	1304445	MEGWI-CH 1K F 0603 BAW SPE0028A323
R360	1305158	MEGWI-CH 100K F 0603 BAW SPE0028A323

R361	1254421	MEGWI-CH 12K F 0603 G BAW SPE0028A323
R362	1285564	MEGWI-CH 4K7 F 0603 G BAW SPE0028A323
R363	1282662	MEGWI-CH 180K F 0603 G BAW SPE0028A323
R364	1297058	MEGWI-CH 22K F 0603 G BAW SPE0028A323
R365	1254332	MEGWI-CH 47K F 0603 G BAW SPE0028A323
R370	1018302	MEGWI-CH 0R 0805 G BAW SPE0009A323
R401	1271199	MEGWI-CH 56K F 0603 G BAW SPE0028A323
R404	1305018	MEGWI-CH 150K F 0603 BAW SPE0028A323
R405	1297041	MEGWI-CH 10K F 0603 G BAW SPE0028A323
R406	1297041	MEGWI-CH 10K F 0603 G BAW SPE0028A323
R407	1305158	MEGWI-CH 100K F 0603 BAW SPE0028A323
R408	1305001	MEGWI-CH 33K F 0603 BAW SPE0028A323
R410	1304283	MEGWI-CH 100R F 0603 BAW SPE0027A323
R411	1304526	MEGWI-CH 11K F 0603 G TK100 BAW SPE0028A
R412	1297058	MEGWI-CH 22K F 0603 G BAW SPE0028A323
R413	1297058	MEGWI-CH 22K F 0603 G BAW SPE0028A323
R414	1297041	MEGWI-CH 10K F 0603 G BAW SPE0028A323
R415	1297041	MEGWI-CH 10K F 0603 G BAW SPE0028A323
R416	1297058	MEGWI-CH 22K F 0603 G BAW SPE0028A323
R417	1297058	MEGWI-CH 22K F 0603 G BAW SPE0028A323
R418	1304526	MEGWI-CH 11K F 0603 G TK100 BAW SPE0028A
R419	1297058	MEGWI-CH 22K F 0603 G BAW SPE0028A323
R420	1297041	MEGWI-CH 10K F 0603 G BAW SPE0028A323
R421	1304992	MEGWI-CH 2K7 F 0805 G BAW SPE0018A323
R422	1254332	MEGWI-CH 47K F 0603 G BAW SPE0028A323
R423	1288415	MEGWI-CH 6K8 F 0603 G BAW SPE 0028A323
R424	1304161	MEGWI-CH 10R F 0603 BAW SPE0027A323
R425	1297041	MEGWI-CH 10K F 0603 G BAW SPE0028A323
R426	1227661	MEGWI-CH 0R 0603 BAW SPE0025A323
R427	1294210	MEGWI-CH 30K F 0603 G BAW SPE0028A323
R428	1305001	MEGWI-CH 33K F 0603 BAW SPE0028A323
R429	1227661	MEGWI-CH 0R 0603 BAW SPE0025A323
R430	1294210	MEGWI-CH 30K F 0603 G BAW SPE0028A323
R431	1304380	MEGWI-CH 330R F 0603 BAW SPE0027A323
R432	1304380	MEGWI-CH 330R F 0603 BAW SPE0027A323
R433	1291181	MEGWI-CH 5K6 F 0603 G BAW SPE0028A323
R434	1291181	MEGWI-CH 5K6 F 0603 G BAW SPE0028A323
R435	1254332	MEGWI-CH 47K F 0603 G BAW SPE0028A323
R436	1254332	MEGWI-CH 47K F 0603 G BAW SPE0028A323
R437	1304283	MEGWI-CH 100R F 0603 BAW SPE0027A323
R439	1297041	MEGWI-CH 10K F 0603 G BAW SPE0028A323
R50	1227831	MEGWI-CH 10K F 0805 G BAW SPE0018A323
R501	1297041	MEGWI-CH 10K F 0603 G BAW SPE0028A323
R51	1297041	MEGWI-CH 10K F 0603 G BAW SPE0028A323
R52	1297041	MEGWI-CH 10K F 0603 G BAW SPE0028A323
R53	1254332	MEGWI-CH 47K F 0603 G BAW SPE0028A323
R54	1254332	MEGWI-CH 47K F 0603 G BAW SPE0028A323

R55	1297058	MEGWI-CH 22K F 0603 G BAW SPE0028A323
R56	1285564	MEGWI-CH 4K7 F 0603 G BAW SPE0028A323
R57	1254448	MEGWI-CH 27K F 0603 G BAW SPE0028A323
R58	1235397	MEGWI-CH 3K3 F 0603 G BAW SPE0028A323
R59	1305131	MEGWI-CH 68K F 0603 BAW SPE0028A323
R60	1304402	MEGWI-CH 470R F 0603 BAW SPE0027A323
R61	1297041	MEGWI-CH 10K F 0603 G BAW SPE0028A323
R67	1227831	MEGWI-CH 10K F 0805 G BAW SPE0018A323
R68	1254332	MEGWI-CH 47K F 0603 G BAW SPE0028A323
R69	1254332	MEGWI-CH 47K F 0603 G BAW SPE0028A323
R70	1305131	MEGWI-CH 68K F 0603 BAW SPE0028A323
R71	1258478	MEGWI-CH 15K F 0603 BAW SPE0028A323
R751	1285564	MEGWI-CH 4K7 F 0603 G BAW SPE0028A323
R752	1297041	MEGWI-CH 10K F 0603 G BAW SPE0028A323
R753	1226657	MEGWI-CH 1K F 1206 BAW SPE0016A323
R754	1226657	MEGWI-CH 1K F 1206 BAW SPE0016A323
R756	1248197	MEGWI-CH 18K F 0603 G BAW SPE0028A323
R757	1248197	MEGWI-CH 18K F 0603 G BAW SPE0028A323
R758	1248197	MEGWI-CH 18K F 0603 G BAW SPE0028A323
R764	1304283	MEGWI-CH 100R F 0603 BAW SPE0027A323
R765	1304283	MEGWI-CH 100R F 0603 BAW SPE0027A323
R766	1304445	MEGWI-CH 1K F 0603 BAW SPE0028A323
R769	1304283	MEGWI-CH 100R F 0603 BAW SPE0027A323
R770	1304232	MEGWI-CH 47R F 0603 G BAW SPE0027A323
R771	1304232	MEGWI-CH 47R F 0603 G BAW SPE0027A323
R772	1304445	MEGWI-CH 1K F 0603 BAW SPE0028A323
R773	1304232	MEGWI-CH 47R F 0603 G BAW SPE0027A323
R774	1304232	MEGWI-CH 47R F 0603 G BAW SPE0027A323
R775	1304232	MEGWI-CH 47R F 0603 G BAW SPE0027A323
R776	1304232	MEGWI-CH 47R F 0603 G BAW SPE0027A323
R777	1304445	MEGWI-CH 1K F 0603 BAW SPE0028A323
R778	1254332	MEGWI-CH 47K F 0603 G BAW SPE0028A323
R779	1304283	MEGWI-CH 100R F 0603 BAW SPE0027A323
R780	1304283	MEGWI-CH 100R F 0603 BAW SPE0027A323
R781	1304283	MEGWI-CH 100R F 0603 BAW SPE0027A323
R782	1304232	MEGWI-CH 47R F 0603 G BAW SPE0027A323
R783	1304283	MEGWI-CH 100R F 0603 BAW SPE0027A323
R784	1304232	MEGWI-CH 47R F 0603 G BAW SPE0027A323
R785	1304283	MEGWI-CH 100R F 0603 BAW SPE0027A323
R786	1304232	MEGWI-CH 47R F 0603 G BAW SPE0027A323
R800	1297041	MEGWI-CH 10K F 0603 G BAW SPE0028A323
R801	1297041	MEGWI-CH 10K F 0603 G BAW SPE0028A323
R802	1297041	MEGWI-CH 10K F 0603 G BAW SPE0028A323
R803	1297041	MEGWI-CH 10K F 0603 G BAW SPE0028A323
R804	1297041	MEGWI-CH 10K F 0603 G BAW SPE0028A323
R805	1297041	MEGWI-CH 10K F 0603 G BAW SPE0028A323
R806	1304348	MEGWI-CH 220R F 0603 BAW SPE0027A323

R807	1304445	MEGWI-CH 1K F 0603 BAW SPE0028A323
R808	1258478	MEGWI-CH 15K F 0603 BAW SPE0028A323
R809	1304781	MEGWI-CH 10R F 0805 G BAW SPE0017A323
R810	1304429	MEGWI-CH 680R F 0603 BAW SPE0027A323
R811	1254022	MEGWI-CH 2K2 F 0603 G BAW SPE0028A323
R812	1227831	MEGWI-CH 10K F 0805 G BAW SPE0018A323
R813	1254332	MEGWI-CH 47K F 0603 G BAW SPE0028A323
R814	1297058	MEGWI-CH 22K F 0603 G BAW SPE0028A323
R815	1305050	MEGWI-CH 470K F 0603 BAW SPE0028A323
R816	1271199	MEGWI-CH 56K F 0603 G BAW SPE0028A323
R817	1304895	MEGWI-CH 100R F 0805 G BAW SPE0017A323
R818	1328417	MEGWI-CH 1K6 F 0603 G BAW SPE0028A323
R819	1328417	MEGWI-CH 1K6 F 0603 G BAW SPE0028A323
R820	1297041	MEGWI-CH 10K F 0603 G BAW SPE0028A323
R821	1254332	MEGWI-CH 47K F 0603 G BAW SPE0028A323
R822	1254332	MEGWI-CH 47K F 0603 G BAW SPE0028A323
R823	1254332	MEGWI-CH 47K F 0603 G BAW SPE0028A323
R824	1297041	MEGWI-CH 10K F 0603 G BAW SPE0028A323
R825	1254332	MEGWI-CH 47K F 0603 G BAW SPE0028A323
R826	1254332	MEGWI-CH 47K F 0603 G BAW SPE0028A323
R827	1254332	MEGWI-CH 47K F 0603 G BAW SPE0028A323
R828	1297041	MEGWI-CH 10K F 0603 G BAW SPE0028A323
R829	1297041	MEGWI-CH 10K F 0603 G BAW SPE0028A323
R901	1304410	MEGWI-CH 560R F 0603 BAW SPE0027A323
R902	1304410	MEGWI-CH 560R F 0603 BAW SPE0027A323
R903	1304410	MEGWI-CH 560R F 0603 BAW SPE0027A323
R909	1304283	MEGWI-CH 100R F 0603 BAW SPE0027A323
R914	1304445	MEGWI-CH 1K F 0603 BAW SPE0028A323
R920	1304410	MEGWI-CH 560R F 0603 BAW SPE0027A323
R921	1304445	MEGWI-CH 1K F 0603 BAW SPE0028A323
R928	1304445	MEGWI-CH 1K F 0603 BAW SPE0028A323
R929	1304445	MEGWI-CH 1K F 0603 BAW SPE0028A323
R962	1227661	MEGWI-CH 0R 0603 BAW SPE0025A323
R974	1254332	MEGWI-CH 47K F 0603 G BAW SPE0028A323
R982	1304410	MEGWI-CH 560R F 0603 BAW SPE0027A323
R983	1304410	MEGWI-CH 560R F 0603 BAW SPE0027A323
R988	1305158	MEGWI-CH 100K F 0603 BAW SPE0028A323
R997	1304445	MEGWI-CH 1K F 0603 BAW SPE0028A323
R998	1304445	MEGWI-CH 1K F 0603 BAW SPE0028A323
RN1003	1298720	WID-NETZ 4X1K J ROH MNR14 E0ABJ102
RN1004	1298720	WID-NETZ 4X1K J ROH MNR14 E0ABJ102
RN1005	1298720	WID-NETZ 4X1K J ROH MNR14 E0ABJ102
RN1006	1298720	WID-NETZ 4X1K J ROH MNR14 E0ABJ102
RN1007	1298720	WID-NETZ 4X1K J ROH MNR14 E0ABJ102
RN1008	1298720	WID-NETZ 4X1K J ROH MNR14 E0ABJ102
RN1009	1298720	WID-NETZ 4X1K J ROH MNR14 E0ABJ102
RN1010	1298720	WID-NETZ 4X1K J ROH MNR14 E0ABJ102

RN1011	1298720	WID-NETZ 4X1K J ROH MNR14 E0ABJ102
RN1012	1298720	WID-NETZ 4X1K J ROH MNR14 E0ABJ102
RN1013	1298720	WID-NETZ 4X1K J ROH MNR14 E0ABJ102
RN1014	1298720	WID-NETZ 4X1K J ROH MNR14 E0ABJ102
RN1015	1298720	WID-NETZ 4X1K J ROH MNR14 E0ABJ102
RN1016	1298720	WID-NETZ 4X1K J ROH MNR14 E0ABJ102
RN1019	1298720	WID-NETZ 4X1K J ROH MNR14 E0ABJ102
S1831	1315323	ENCODER MAT EVQ B5D 61415B
S1832	1315315	ENCODER MAT EVQ B5D 61509B
SP101	1031112	UEBERSPG-ABLEITER MMC DSP-201M-A21R
ST1801	1252641	DRUCKFEDER-STECKVERB. AMP 969600-1
ST2001	1299824	STIFTL. 20POL SAT MMT-110-01-T-DH-P-TR
ST3000	1316729	STIFTL. 30PL SAT MMT-115-01-T-DH-A-P-TR
ST753	1292196	STIFTLEISTE 16POL MOL 90715-0006
T01	0659622	TRANSISTOR-CH BAW BC848C G SPE0004A302
T02	0659622	TRANSISTOR-CH BAW BC848C G SPE0004A302
T101	1258680	TRANSISTOR-CH TEL S949TR G
T1101	1258680	TRANSISTOR-CH TEL S949TR G
T1205	1307541	TRANSISTOR-CH SIE BC847S NPN G
T1451	1018280	TRANSISTOR-CH BAW BC808-40 G SPE002
T1452	1239066	TRANS.-CH BAW KRC104S/BCR148/DTC144
T151	1289772	TRANSISTOR-CH SIE BCR 198S PNP G
T1600	1281887	TRANSISTOR-CH HIT HAT3004R G FP-8DA SOP8
T1601	0659622	TRANSISTOR-CH BAW BC848C G SPE0004A302
T1800	1248499	TRANSISTOR-CH BAW BCX52-16 G SPE0060A302
T1801	1172654	TRANSISTOR-CH BAW KRA103S/DTA124 PN
T1801	0659614	TRANSISTOR-CH BAW BC848B G SPE0003A
T1802	1182821	TRANSISTOR-CH BAW KRC102S/DTC114 NP
T1802	0675318	TRANSISTOR-CH BAW BC818-16 SHIP-TO-STOCK
T1803	1248499	TRANSISTOR-CH BAW BCX52-16 G SPE0060A302
T1804	1172654	TRANSISTOR-CH BAW KRA103S/DTA124 PN
T1804	0659614	TRANSISTOR-CH BAW BC848B G SPE0003A
T1805	1182821	TRANSISTOR-CH BAW KRC102S/DTC114 NP
T1805	1239066	TRANS.-CH BAW KRC104S/BCR148/DTC144
T1806	1172646	TRANSISTOR-CH BAW KRC103S/DTC124 NP
T1806	1182821	TRANSISTOR-CH BAW KRC102S/DTC114 NP
T1807	1239066	TRANS.-CH BAW KRC104S/BCR148/DTC144
T2001	1288636	TRANSISTOR-CH NEC NE68533 G
T2002	1027931	TRANSISTOR-CH BAW BC807-40 SHIP-TO-STOCK
T2003	1295081	TRANSISTOR-CH SIE BCR 135W NPN G
T201	1303317	TRANSISTOR-CH SAY 2SC2814 F4+F5 NPN G
T202	1303317	TRANSISTOR-CH SAY 2SC2814 F4+F5 NPN G
T203	1290924	TRANSISTOR-CH SIE BC847PN G
T205	1307541	TRANSISTOR-CH SIE BC847S NPN G
T206	1289799	TRANSISTOR-CH SIE BCR 108S NPN G
T207	1289780	TRANSISTOR-CH SIE BCR 555 NPN G
T208	0659622	TRANSISTOR-CH BAW BC848C G SPE0004A302

